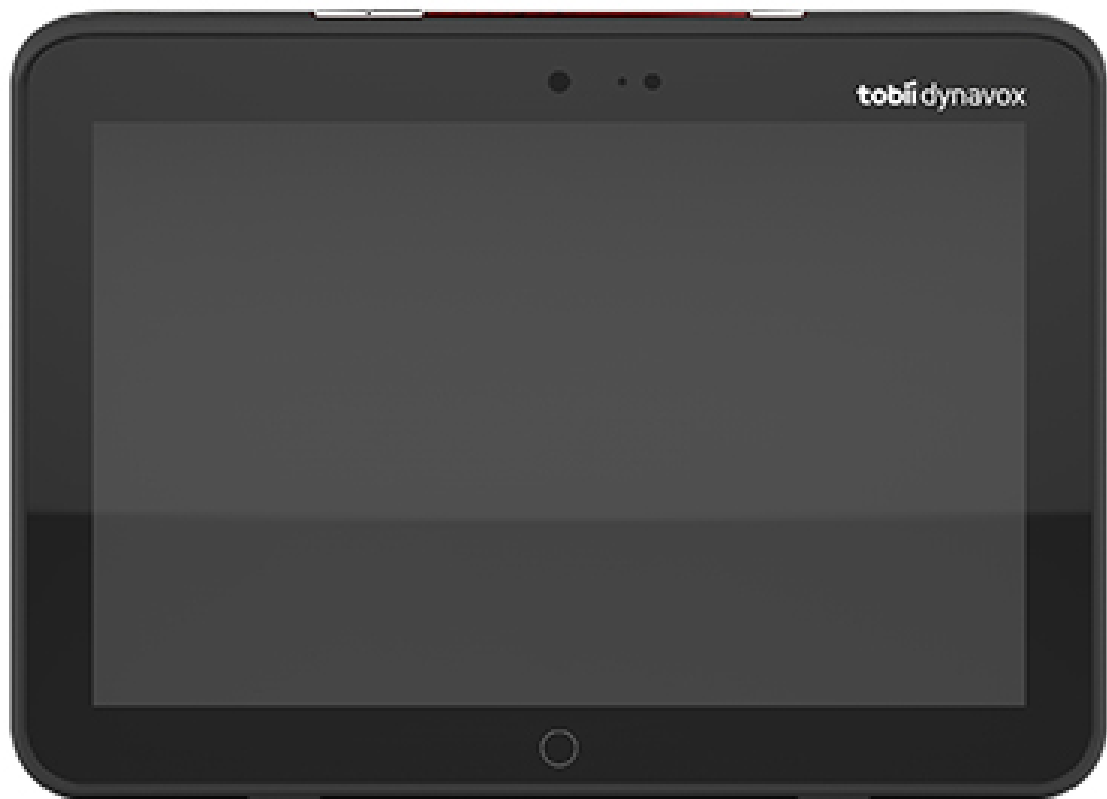


# Tobii Dynavox I-Series Brukerhåndbok

I-110



## Brukerhåndbok Tobii Dynavox I-Series

Versjon 1.0

07/2017

Med enerett.

Copyright © Tobii AB (publ)

Ingen deler av dette dokumentet får reproduseres, lagres i gjenfinningssystem eller deles i noen form eller på noen måte (elektronisk, ved fotokopiering, innspilling eller annet) uten skriftlig tillatelse fra utgiveren.

Den angitte opphavsretten inkluderer ethvert format og alle deler av det opphavsrettslig beskyttede materialet, og informasjon som måtte være tillatt under nåværende gjeldende lov eller heretter vedtatt, inkludert, men ikke begrenset til, materiale som er basert på programvare som vises på skjermen, som skjermbilder, menyer, etc..

Informasjonen i dette dokumentet tilhører Tobii Dynavox. Det er forbudt å gjengi deler av eller hele innholdet uten skriftlig forhåndstillatelse fra Tobii Dynavox.

Produkter som refereres til i dette dokumentet kan være varemerker og/eller registrerte varemerker. Utgiver og forfatter har ikke krav på disse varemerkene.

Alle forholdsregler er tatt ved utarbeidelse av dette dokumentet, og utgiver og forfatter tar ikke ansvar for feil eller mangler, eller for skader som oppstår som resultat av bruk av informasjon i dette dokumentet, eller av bruk av programmer som eventuelt følger med. Utgiver og forfatter skal på ingen måte holdes ansvarlig for profitttap eller andre kommersielle skader som oppstår eller påstås å oppstå direkte eller indirekte på grunn av dette dokumentet.

Innholdet kan endres uten varsel.

Gå til nettstedet til Tobii Dynavox på [www.TobiiDynavox.com](http://www.TobiiDynavox.com) for å få oppdaterte versjoner av dette dokumentet.

**Produsent:** Tobii Dynavox, Karlsrovagen 2D, 182 53 Danderyd, Sverige

# Innhold

<b>1</b>	<b>Introduksjon</b>	<b>5</b>
1.1	Forklaring på varsler	5
1.2	Symboler og markeringer	5
1.3	Bruksområde	6
1.3.1	Bærbar bruk	7
1.3.2	Bruk montert	7
1.4	Pakkeinnhold	8
1.4.1	Tobii Dynavox I-Series	8
<b>2</b>	<b>Sikkerhet</b>	<b>9</b>
2.1	Slik unngår du hørselsskader	9
2.2	Temperatur	9
2.3	Strømforsyning og batterier	9
2.4	Montering	10
2.5	Nødssituasjoner	10
2.6	Elektrisitet	11
2.7	Barnesikkerhet	11
2.8	Programvare	11
2.9	Magnetisk felt	11
2.10	Tredjeparter	11
2.11	Omgivelseskontroll	11
<b>3</b>	<b>Oversikt over I-110</b>	<b>12</b>
3.1	Hovedfunksjoner	12
3.2	Produktdesign	12
3.2.1	Porter, sensorer og enhetsknapper	13
3.3	Forhåndsinstallert programvare	14
<b>4</b>	<b>Batterier i Tobii Dynavox I-Series</b>	<b>15</b>
4.1	Batterier	15
4.2	Lade nettbrettet	15
4.2.1	LED-indikator	15
<b>5</b>	<b>Bruke Tobii Dynavox I-Series</b>	<b>16</b>
5.1	Slik starter du enheten	16
5.1.1	Ved første oppstart	16
5.1.2	Passordinformasjon	16
5.1.3	Oppdag Tobii Dynavox-appen	16
5.2	Hvordan skru av Tobii Dynavox I-Series	16
5.3	Strømsparing	17
5.3.1	Slå skjermen på/av	17
5.4	Bruke kameraene	17
5.5	Justere volumet	17
5.6	Justere lyden	17
<b>6</b>	<b>Produktpleie</b>	<b>18</b>
6.1	Temperatur og luftfuktighet	18
6.1.1	Generell bruk - Driftstemperatur	18
6.1.2	Transport og lagring	18
6.2	Rengjøring	18
6.2.1	Rengjøring av høyttalerne	18

6.3	Plassering .....	18
6.4	Transportere Tobii Dynavox I-Series-enheten .....	18
6.5	Slik deponerer du Tobii Dynavox I-Series-enheten .....	19
<b>Tillegg A</b>	<b>Støtte, garanti og opplæringsressurser.....</b>	<b>20</b>
A1	Kundestøtte.....	20
A2	Garanti.....	20
A3	Opplæringsressurser .....	20
<b>Tillegg B</b>	<b>Informasjon om overholdelse.....</b>	<b>21</b>
B1	FCC-erklæring.....	21
	B1.1 For P15B-utstyr .....	21
	B1.2 For bærbare enheter.....	21
B2	Radiobølgeeksponering og SAR-informasjon .....	21
B3	Industry Canada-erklæring.....	22
B4	CE-deklarasjon .....	22
B5	Direktiver og standarder .....	22
<b>Tillegg C</b>	<b>Maksimal tillatt temperatur .....</b>	<b>24</b>
<b>Tillegg D</b>	<b>Tekniske spesifikasjoner.....</b>	<b>25</b>
D1	Tobii Dynavox I-Series-enhet .....	25
D2	Batteri.....	25
D3	Strømadapter.....	26
<b>Tillegg E</b>	<b>Godkjent tilbehør.....</b>	<b>27</b>

# 1 Introduksjon

Takk for at du kjøpte en Tobii Dynavox I-Series-enhet fra Tobii Dynavox!

Ta deg tid til å lese brukerveiledningen nøye for å få optimal ytelse av dette produktet.

Tobii Dynavox I-Series er en Tobii Dynavox talegenererende enhet ment til bruk som en supplerende hjelpeenhet for kommunikasjon, for datatilgang og som enhet for omgivelsesstyring for personer med nedsatte tale-, språk-, fysiske og kognitive evner.

## 1.1 Forklaring på varsler

I denne manualen tar vi i bruk fire (4) varselsnivåer:



Brukes for å informere brukeren om noe viktig eller noe som trenger ekstra oppmerksomhet.



Brukes for å informere om noe som kan forårsake skade eller feilfunksjon på utstyret.



Brukes for å informere om noe som kan være til skade for brukeren dersom varselet ignoreres.











Brukes for å informere om noe som kan forårsake hørselsskade.

## 1.2 Symboler og markeringer

I denne delen finner du informasjon om symbolene som blir brukt på Tobii Dynavox I-Series, på dens tilbehør eller emballasje.

Symboler eller markeringer	Beskrivelse
	Kasseres i henhold til nasjonale krav.
	CE er forkortelsen for European Communities og merkingen informerer tollansatte i EU om at dette produktet samsvarer med ett eller flere av EU-direktivene.
	Merkingen er en sertifiseringsmerking som brukes på produkter som er produsert eller solgt i USA. Denne sertifiserer at den elektromagnetiske interferensen til enheten er under grensen som anbefales av Federal Communications Commission (FCC).
	Samsvarer med relevante Australske EMC-krav
	Utstyr av sikkerhetsklasse II (forsterket isolasjon).
	Recognized Component-merking (anerkjent komponent) for Canada og USA.
	Det mest anerkjente internasjonale sikkerhetsmerket. Dette merket angir at produktet oppfyller kravene i henhold til IEC 60601-1.
	Kun til innendørs bruk.

Symboler eller markeringer	Beskrivelse
	Denne merkingen angir polariteten på stiftlayouten i AC/DC-strømadapteren
	Merket angir at strømforsyningen oppfyller nivå V-kravene ved både 115 V/60 Hz og 230 V/50 Hz, dersom den er utformet til å fungere ved flere inngangsspenninger. Produkter med navneskilt som er merket kun for én spenning og frekvens, skal også ha denne merkingen, med forbehold at produktet oppfyller ytelseskravene. Med andre ord, produsenter er ikke pålagt å angi spenning med merkingen.
	USB 3.0-port
	DC strømkobling
	Hodetelefonplugg 3,5 mm
<b>SW1</b>	3,5 mm bryterport 1
<b>SW2</b>	3,5 mm bryterport 2
	Se brukerveiledning
	Vekselstrøm
	Likestrøm
<b>IP54</b>	Kapslingsgrad (med I/O-deksel som beskytter kapslingene) IP5x = Støvbeskyttet IPx4 = Beskyttet mot vannsprut

### 1.3 Bruksområde

Tobii Dynavox I-Series er en dedikert talegenererende enhet (SGD), hovedsaklig utformet for å fungere som et supplerende og alternativt kommunikasjons (AAC) -hjelpemiddel. Sekundært vil Tobii Dynavox I-Series også gi brukerne alternativ internettilgang, kommunikasjon over lange avstander og omgivelsesstyring.

Målgruppen for Tobii Dynavox I-Series er individer med fysiske og/eller kognitive tilstander som påvirker deres evne til å snakke, kommunisere og delta i hverdagslige aktiviteter. Tobii Dynavox I-Series gir disse brukerne en måte å kommunisere på som er passende for deres alder, kognitive nivå, språkferdigheter og fysiske evner. Dette kan være gjennom visning av visuelle scener (VSD'er), rutenett-baserte symbolpakker, tastaturer, eller en kombinasjon av disse. Komponerte meldinger kommuniseres via stemmeoptak eller syntetisert tale.

Tobii Dynavox I-Series er bygget for å betjene et bredt utvalg tilgangsmåte-behov og brukstilfeller. Den typiske brukeren vil være ambulatorisk og samhandle med enheten gjennom berøring. Enheten passer også for brukere med fysiske funksjonshemninger som trenger alternative tilgangsmåter, slik som skanning med bryter eller monteringsystemer for rullestol.

Tobii Dynavox I-Series er basert på Windows 10 og er tilgjengelig i både dedikerte og åpne konfigurasjoner. I den dedikerte konfigurasjonen vil Tobii Dynavox I-Series begrense brukerne fra å ha tilgang til funksjoner som ikke sees på som kommunikasjonsfunksjonalitet.

I tillegg til å gi brukerne mulighet for ansikt-til-ansikt-kommunikasjon, fasiliterer Tobii Dynavox I-Series også alternativ tilgang til en rekke datatilgangs- og langdistanse-kommunikasjonsfunksjoner. Enheten har innebygget WLAN og mobiltelefonilkobling gjennom Bluetooth. Tobii Dynavox I-Series har også innebygde infrarøde sendere som gjør det mulig for brukeren å styre TV, lys, persienner, og andre IR-kompatible enheter i omgivelsene sine.

Tobii Dynavox I-Series er medisinsk utstyr utformet for å møte kravene i EN-60601 og alle andre regulatoriske krav i markedene der den selges. Tobii Dynavox I-Series er vesentlig mer robust en vanlige forbruker-nettbrett, og kommer med en IP54-kapslingsgrad som muliggjør bruk under de fleste forhold. Tobii Dynavox I-Series er ikke ment å være brukerens eneste kommunikasjonsmiddel. Brukere bør ha en alternativ, lavteknologisk kommunikasjonsmetode i tilfelle det skulle oppstå feil på enheten eller om den ellers skulle være utilgjengelig.



Tobii Dynavox I-Series-enheten støtter og opprettholder ikke liv.

Hvis Tobii Dynavox I-Series-enheten blir defekt, kan ikke brukeren kommunisere ved hjelp av den.

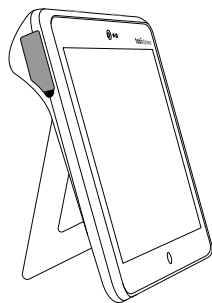


Tiltenkt bruk er både innendørs- og utendørsforhold.

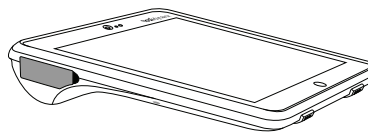
### 1.3.1 Bærbar bruk

En bærbar Tobii Dynavox I-Series kan brukes håndholdt, og i to (2) ulike posisjoner:

- Stående
- Hvilende



**Stående**



**Hvilende**

Gjennom det innebygde stativet kan I-110 brukes stående på en flat overflate. Ved å legge sammen stativet kan enheten også brukes i en hvilende posisjon, enten hvilende på en overflate eller håndholdt. Ved å bruke den inkluderte bærestroppen kan enheten også bæres rundt brukerens hals. Begge posisjoner tillater tilgang via berøring, skanning eller andre alternative tilgangsmåter.

### 1.3.2 Bruk montert

Tobii Dynavox I-Series kan monteres på en rekke monteringsystemer.

- ConnectIT
- REHAdapt
- Daessy

## 1.4 Pakkeinnhold



Det anbefales å ta vare på originalemballasjen til Tobii Dynavox I-Series.

Hvis enheten må returneres til Tobii Dynavox pga. garantispørsmål eller reparasjon, er det fordelaktig at originalemballasjen eller tilsvarende brukes ved forsendelsen. De fleste transportører krever minst 5 cm pakkemateriale rundt enheten.

**Vennligst merk:** På grunn av forskrifter fra Joint Commission må alle fraktmaterialer, inkludert esker, som sendes til Tobii Dynavox kastes.

### 1.4.1 Tobii Dynavox I-Series

Tobii Dynavox I-Series-pakken inneholder følgende artikler:

- 1 Tobii Dynavox I-Series-enhet
- 1 strømforsyning for Tobii Dynavox I-Series-enheten
- 1 Bærestropp
- 1 Windows 10-lisens (lisensklistermerke på enheten)
- Den følgende kommunikasjonsprogramvaren for Tobii Dynavox:
  - Tobii Dynavox Snap (forhåndsinstallert)
  - Tobii Dynavox Communicator 5 (forhåndsinstallert)
- 1 Tobii Dynavox Snap Scene (forhåndsinstallert)
- 1 Tobii Dynavox ALL (forhåndsinstallert)
- 1 Tobii Dynavox I-Series-brukerveiledning (som PDF-dokument på enheten)
- 1 Tobii Dynavox I-Series hurtigstartguide (skrevet ut)
- 1 dokument for Sikkerhet og Samsvar (skrevet ut)



## 2 Sikkerhet

Tobii Dynavox I-Series-enheten er testet og godkjent iht. alle spesifikasjonene og standardene som er beskrevet i *Tillegg B Informasjon om overholdelse*, side 21 av denne manualen og i *Tillegg D Tekniske spesifikasjoner*, side 25. For å sikre at Tobii Dynavox I-Series-enheten fungerer på en sikker måte, er det imidlertid noen sikkerhetsadvarsler du bør være klar over:



### Det er ikke tillatt å modifisere dette utstyret



Tobii Dynavox I-Series skal ikke brukes som livsoppretholdende utstyr, og skal ikke stoles på i tilfelle funksjonsfeil pga. strømbrytning eller andre årsaker.



Tobii Dynavox I-Series er utformet for å møte høye krav til kapslingsgrad, som betyr at den vil tåle lett regn eller snø. Men, den skal ikke eksponeres for, eller brukes i, kraftig regn eller under værforhold som ikke omfattes av Tobii Dynavox I-Series-enhetens tekniske spesifikasjoner.



Tobii Dynavox I-Series-enheten er utformet for å være robust og slitesterk. Den skal likevel behandles og brukes med forsiktighet når man beveger seg rundt.



Det kan oppstå kvelningsfare hvis små deler løsner fra Tobii Dynavox I-Series-enheten.



Tobii Dynavox I-Series-enheten skal bare brukes med Tobii Dynavox I-Series-spesifikt tilbehør som har monteringsinstruksjoner inkludert.



Unge barn eller personer med kognitive funksjonsnedsettelse skal ikke ha tilgang til, eller bruke Tobii Dynavox I-Series-enheten med eller uten bærestropp eller annet tilbehør, uten oppsyn av foreldre eller foresatte.

### 2.1 Slik unngår du hørselsskader



Permanent hørselstap kan oppstå hvis øreplugger, hodetelefoner eller høyttalere brukes med høyt volum. Volumet må derfor stilles inn på et sikkert nivå for å unngå dette. Du kan bli ufølsom over tid for høye lydnivåer som deretter virker akseptable, men som fremdeles kan skade hørselen din. Hvis du erfarer symptomer som f.eks. ringelyder i ørene, reduser volumet eller slutt å bruke ørepluggene/hodetelefonene. Desto høyere volum, desto mindre tid er nødvendig før hørselen din kan bli skadet.

Hørselseksperter foreslår følgende tiltak for å beskytte hørselen:

- Begrens tiden du bruker øreplugger eller hodetelefoner med høyt volum.
- Ikke skru opp volumet for å stenge ute støy fra omgivelsene.
- Skru volumet ned hvis du ikke kan høre mennesker som taler i nærheten av deg.

Slik får du et sikkert volumnivå:

- Sett volumkontrollen på lav styrke.
- Øk lyden sakte helt til du kan høre komfortabelt og klart, uten forstyrrelser.

### 2.2 Temperatur



Tobii Dynavox I-Series-enheten kan ha varme overflater hvis den brukes i direkte solskinn eller i andre varme omgivelser. En innebygd temperatursensor overvåker temperaturen. Hvis sensoren oppdager temperaturer over temperaturen som er spesifisert i *Tabell C.1 Maksimal tillatt hotspot-temperatur*, side 24 vil enheten automatisk utløse Avslutt Windows-funksjonen for å hindre at brukeren utsettes for potensiell fare. Det kan ta en stund før Tobii Dynavox I-Series-enheten kan startes på nytt fordi den må først ha tid til å avkjøles.

### 2.3 Strømforsyning og batterier



Tobii Dynavox I-Series-enheten inneholder et oppladbart batteri. Alle oppladbare batterier forringes med tiden. Mulig brukstid for Tobii Dynavox I-Series etter at batteriet er fulladet, kan derfor med tiden bli kortere enn da enheten var ny.



Tobii Dynavox I-Series-enheten bruker et litium-ion-batteri.

Hvis du befinner deg i varme omgivelser, må du være klar over at dette kan påvirke batteriets ladeevne. Den innvendige temperaturen må være mellom 0 °C og 45 °C for at batteriet skal lades. Hvis batteriets innvendige temperatur overstiger 45 °C, vil det ikke lades i det hele tatt.

Flytt Tobii Dynavox I-Series-enheten til kaldere omgivelser slik at batteriet kan lades skikkelig.



Unngå å eksponere batteriet for flammer eller temperaturer over 60 °C. Slike forhold kan gjøre at batteriet slutter å virke, at det blir varmt, tar fyr eller eksploderer. Vær oppmerksom på at temperaturen i f.eks. bagasjerommet til bilen på en varm dag i verste fall kan bli høyere enn det som er angitt ovenfor. Når du oppbevarer Tobii Dynavox I-Series-enheten i et varmt bagasjerom, kan det derfor føre til feil.



Tobii Dynavox I-Series-batteriet skal kun lades i en omgivelsestemperatur på mellom 0 °C og 45 °C.



Bruk kun den medfølgende strømforsyningen for å lade Tobii Dynavox I-Series-enheten. Bruk av andre uautoriserte strømadaptere kan skade Tobii Dynavox I-Series-enheten alvorlig.



Du må ikke åpne eller modifisere dekslet til Tobii Dynavox I-Series-enheten eller strømforsyningen. Du kan bli utsatt for potensielt farlig elektrisk spenning. Enheten inneholder ingen deler som må vedlikeholdes. Hvis Tobii Dynavox I-Series-enheten eller dens tilbehør er mekanisk skadet, **må du ikke bruke utstyret**.



Hvis batteriet ikke er ladet, eller Tobii Dynavox I-Series ikke er koblet til strømforsyningen, vil Tobii Dynavox I-Series-enheten slås av.



Hvis strømforsyningsledningen er skadet, må den skiftes av servicepersonell. Ikke ta i bruk strømforsyningsledningen før den er blitt skiftet ut.



Koble Tobii Dynavox I-Series kun til strømforsyninger som følger med enheten.



Enheten kobles til strømmettet med strømforsyningens apparatkobling. Ikke plasser Tobii Dynavox I-Series-enheten slik at det er vanskelig å betjene frakoblingsenheten.



Spesielle forskrifter gjelder ved forsendelse av enheter som inneholder litium-ion-batterier. Disse batteriene kan frigjøre farlig varmemengde og kan antennes hvis de slippes, knuses eller kortsluttes. Batteriene er farlige i kontakt med flammer.

Les IATA-forskriftene når du sender litium-metall- eller litium-ion-batterier eller -celler: [http://www.iata.org/whatwedo/cargo/dangerous\\_goods/Pages/lithium\\_batteries.aspx](http://www.iata.org/whatwedo/cargo/dangerous_goods/Pages/lithium_batteries.aspx)



Strømforsyningene må ikke brukes uten tilsyn av en voksen eller annen tilsynsansvarlig person.

## 2.4 Montering



Tobii Dynavox I-Series må monteres i henhold til PRODUSENTENS anvisninger for godkjente fester eller monteringsbraketter. Tobii Dynavox eller Tobii's forhandlere skal ikke holdes ansvarlige for skader på produkter, personer eller eiendeler som oppstår hvis en Tobii Dynavox I-Series faller ned fra montert konfigurasjon. Montering av en Tobii Dynavox I-Series gjøres utelukkende på brukerens egen risiko.

## 2.5 Nødssituasjoner



Du skal ikke stole på Tobii Dynavox I-Series-enheten for nødansrop eller banktransaksjoner. Vi anbefaler å ha flere måter å kommunisere på i nødssituasjoner. Banktransaksjoner bør utføres via et system anbefalt og godkjent av din bank i henhold til gjeldende bankstandarder.

## 2.6 Elektrisitet



Du må ikke åpne huset til Tobii Dynavox I-Series-enheten fordi du kan bli utsatt for potensielt farlig elektrisk spenning. Enheten inneholder ingen deler som må vedlikeholdes av brukeren.

## 2.7 Barnesikkerhet



Tobii Dynavox I-Series er et avansert datamaskinsystem og en elektronisk enhet. Den består av tallrike deler montert separat. I hendene på et barn kan noen av disse delene, inkludert tilbehør, være mulige å skille fra enheten og dermed utgjøre en kvelningsfare eller andre farer for barnet.

Unge barn må derfor ikke ha tilgang til eller bruke enheten uten oppsyn av foreldrene eller en voksen person.

## 2.8 Programvare



Windows 10 kommer med Windows Defender inkludert, som gir beskyttelse mot virus, skadelig programvare og andre potensielle trusler. Uansett om du bruker Windows Defender eller en tredjeparts antivirus-programvare anbefaler vi at du alltid holder antivirus-programvaren oppdatert.



Installering av annen programvare enn den som er forhåndsinstallert på Tobii Dynavox I-Series, foregår på brukerens eget ansvar. Ekstern programvare kan føre til feil i Tobii Dynavox I-Series og føre til at den ikke lenger kan dekkes av garantien.

## 2.9 Magnetisk felt



Tobii Dynavox I-Series-enheten inneholder magneter. Magnetfelt kan påvirke funksjonen til pacemakere og hjertestartere. Som en generell regel bør man sørge for en avstand på 15 cm mellom en enhet med magneter og hjerteinnretningen.

Hvis du mistenker at Tobii Dynavox I-Series-enheten påvirker pacemakeren din eller annet medisinsk utstyr, må du opphøre bruken av Tobii Dynavox I-Series-enheten og kontakte legen din for mer informasjon.

## 2.10 Tredjeparter



All bruk av Tobii Dynavox I-Series utenfor tilsiktet område og sammen med tredjeparts programvare eller maskinvare som forandrer tiltenkt bruk er en risiko, og Tobii Dynavox kan ikke ta ansvar for dette.



Etttersom enheten er medisinsk utstyr må alle deler som kobles til for SIGNALINNGANG/-UTGANG være i overensstemmelse med den medisinske IEC-standarden 60601-1.

## 2.11 Omgivelseskontroll



Den programmerbare IR-fjernkontrollen — Omgivelseskontrollenheten (ECU), skal ikke være den eneste mulige interaksjonsmetoden for IR-styrte enheter.

## 3 Oversikt over I-110

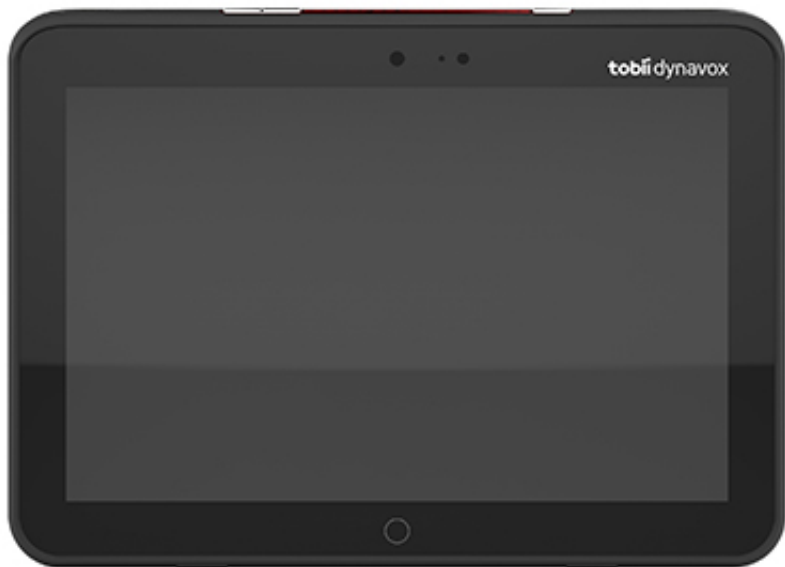
### 3.1 Hovedfunksjoner

I-110 inneholder flere innebygde funksjoner.

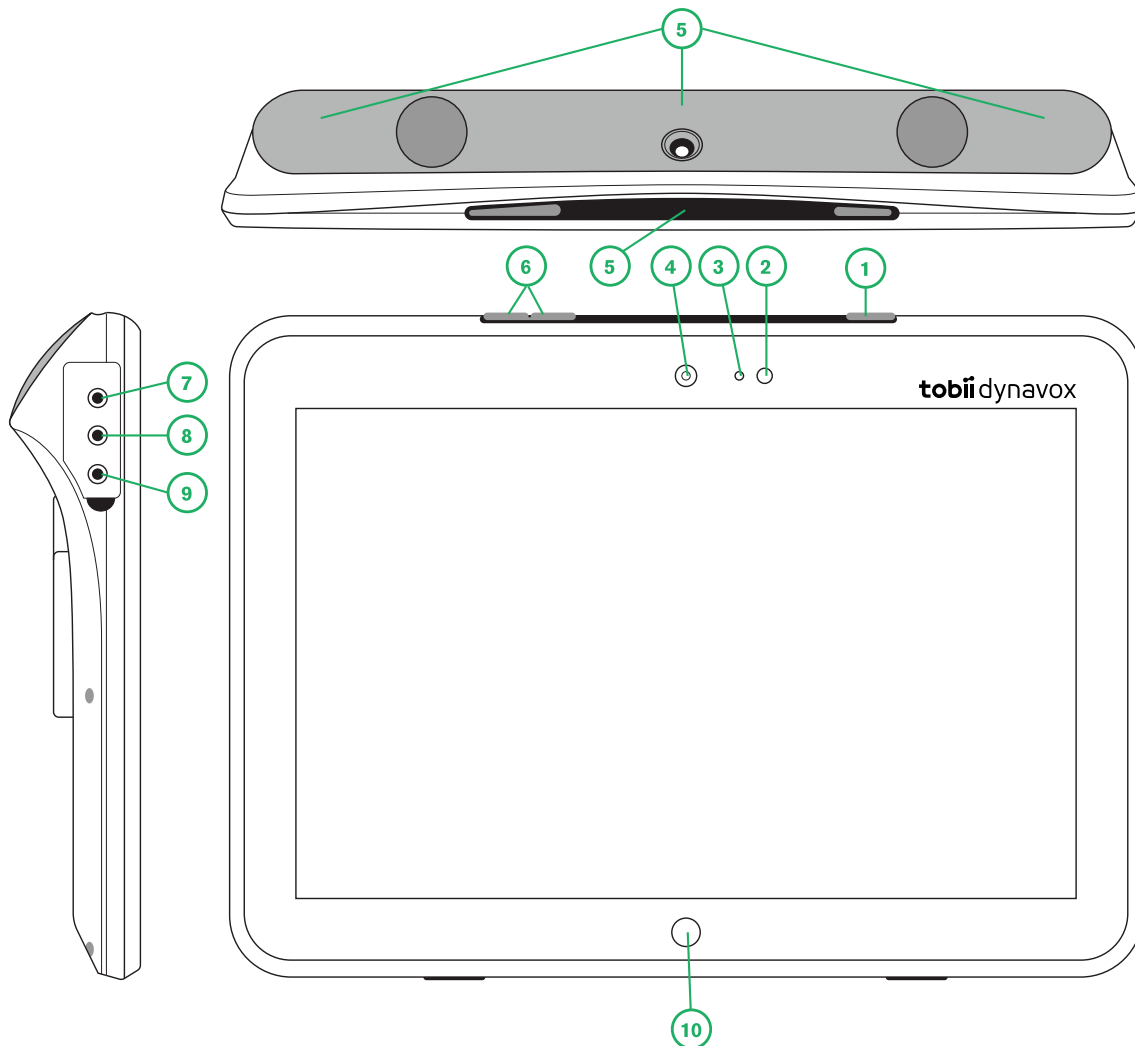
- 2 × kameraer
- 1 × intern mikrofon
- 1 × USB-A-kobling (full størrelse) 3.0
- 1 × Likestrøm strømkobling
- 2 × 3,5 mm bryterporter
- 2 × intern høyttaler
- 1 × Bluetooth®
- 1 × WLAN (Wireless Local Area Network)
- 4 × IR-sendere og 1 × IR-mottaker

### 3.2 Produktdesign

En Tobii Dynavox I-Series-enhet har en kapasitiv fargeberøringsskjerm med LED-bakgrunnslys. I-110 har en 10,1" skjerm med en oppløsning på 1920 × 1200 piksler.

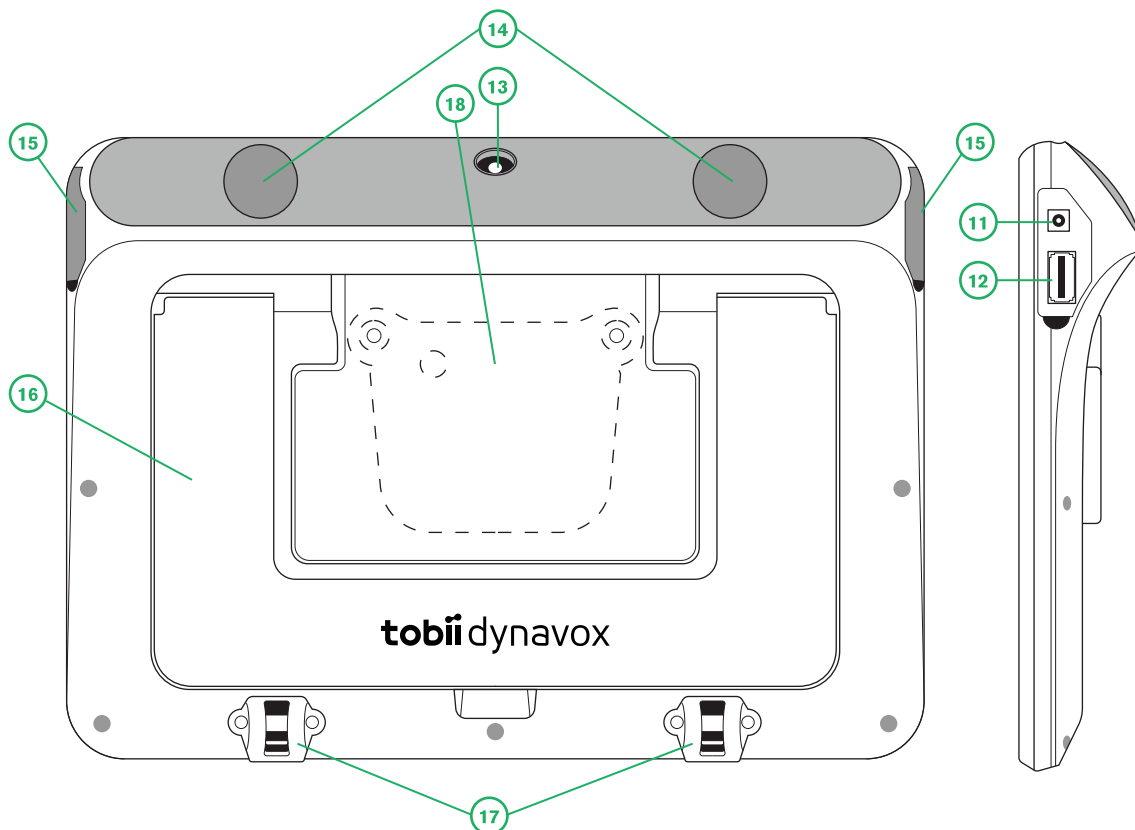


### 3.2.1 Porter, sensorer og enhetsknapper



Figur 3.1 Tobii Dynavox I-Series Nettbrett

Plasse-ring	Beskrivelse	Plasse-ring	Beskrivelse
1	Strømknapp	6	Volumknapper
2	Strøm-LED	7	Hodetelefonplugg 3,5 mm
3	Lyssensor	8	Bryterport 1, 3,5 mm
4	Kamera 2 MP autofokus (AF)	9	Bryterport 2, 3,5 mm
5	IR-fjernkontroll	10	Windows-Hjem-knappen



Figur 3.2 Tobii Dynavox I-Series Nettbrett

Plasse- ring	Beskrivelse	Plasse- ring	Beskrivelse
11	Likestrøm strømkobling	15	I/O deksler
12	USB 3.0-kobling	16	Stativ
13	Kamera 8MP autofokus (AF)	17	Tilkoblinger for bærestropp
14	Høytalere	18	Monteringsplate (ikke inkludert)



Du skal aldri bruke makt for å sette en kobling inn i en port. Hvis koblingen og porten ikke kobles lett i sammen, passer de sannsynligvis ikke sammen. Kontroller at koblingen passer i porten og at du har plassert koblingen riktig i forhold til porten.

Vær ekstra forsiktig med USB-koblingene.

### 3.3 Forhåndsinstallert programvare

Tobii Dynavox I-Series-enheten leveres klar til bruk, med all forhåndsbestilt og nødvendig programvare installert. Dersom en re-installerings skulle bli nødvendig på noe som helst tidspunkt, gjennomfør en tilbakestilling til fabrikkinnstillinger ved å bruke Windows 10s innebygde alternativer for tilbakestilling til fabrikkinnstillinger

# 4 Batterier i Tobii Dynavox I-Series

## 4.1 Batterier

Tobii Dynavox I-Series-enheten har ett innebygd batteri og en batteriindikator. Batteriindikatoren vil gi et varsel om lavt batteri når batteriet er på under 10% av full kapasitet. Dersom Tobii Dynavox I-Series-enheten ikke får strøm fra strømforsyningen til lading vil Tobii Dynavox I-Series-enheten skrus av automatisk. For mer informasjon, se *Tillegg D Tekniske spesifikasjoner, side 25*.

## 4.2 Lade nettbrettet

1. Koble strømkabelen med enhetens strømkobling.
2. Koble strømforsyningen til en stikkontakt og lad nettbrettet til batteriet er fullt.

Informasjon om enhetsoppbevaring og ladetemperaturer for batteriet finner du i *2 Sikkerhet, side 9*.

### 4.2.1 LED-indikator

LED-indikatoren vil lyse eller blinke med fire (4) ulike stater:

- Grønn
  - Full - helt oppladet
  - Flimrende - enhetens chassis er overopphetet



Forsøk på å starte enheten i overopphetet tilstand ved å trykke på på-knappen vil resultere i et flimrende grønt lys, og enheten VIL IKKE starte før den er avkjølt. For temperaturstater, se *Tabell C.1 Maksimal tillatt hotspot-temperatur, side 24*.

- Blå
  - Full - lader
  - Blinkende - lavt batteri

# 5 Bruke Tobii Dynavox I-Series

Du trenger ikke spesielle ferdigheter for å sette opp Tobii Dynavox I-Series-enheten. Følg denne brukerveiledningen og hurtigstartguiden.

## 5.1 Slik starter du enheten

Trykk på strømknappen øverst på enheten. (Posisjon 1 i *Figur 3.1 Tobii Dynavox I-Series Nettbrett, side 13*) for å starte Tobii Dynavox I-Series.

### 5.1.1 Ved første oppstart

Når du starter din Tobii Dynavox I-Series for første gang må du gå gjennom et par steg for å sette opp din I-Series med riktig programvare og språkinstallering. Hele prosessen tar vanligvis mellom 10-15 minutter.

Umiddelbart etter oppstart av I-Series vil du tas gjennom Windows Out-of-box experience (OOBE). Den vil kreve at du bekrefter en lisensavtale for sluttbruker (EULA) for både Microsoft og Tobii Dynavox. Dette er også der du angir språk- og tidssone-valg. Du vil også kunne koble til et Wi-Fi-nettverk. Bare følg instruksjonene på skjermen for å gå videre til neste steg.



Internettilkobling er ikke et krav.

Når stegene over er fullførte vil en Tobii Dynavox-oppsettguide starte. Oppsettguiden vil be deg om en QR-kode som definerer hvilke Tobii Dynavox-programvarer som skal installeres. QR-koden finner du vedlagt enheten din, på papir, og oppsettguiden lar deg bruke det innebygde bakre kameraet for å skanne den. Alternativt kan du også manuelt taste inn lisenskoden, som du finner på samme ark som QR-koden. Når QR-koden/lisensnummeret er avlest vil systemet bruke omtrent 5-10 minutter på å konfigurere din Tobii Dynavox-kommunikasjonsprogramvare. I mellomtiden vil du bli bedt om å bekrefte sikkerhetsinformasjon og administrere enhetsinnstillinger. Når programvaren er konfigurert og klar til bruk vil du automatisk få beskjed.

### 5.1.2 Passordinformasjon

Tobii Dynavox I-Series-enheten er konfigurert for å starte opp uten passord. Det finnes situasjoner, selv om de ikke er vanlige, når passordvinduet vises. For eksempel hvis du oppretter en ny bruker i operativsystemet, hvis du kommer tilbake fra operativsystemets hvilemodus eller hvis du laster ned programvareoppdateringer fra Internett.



Hvis du bestemmer deg for å bruke et passord til brukerkontoen din på Tobii Dynavox I-Series-enheten, må du skrive det ned og oppbevare det på et sikkert sted for senere bruk. Uten operativsystemets tilgangspassord kan Tobii Dynavox Support kanskje ikke være i stand til å hjelpe deg før du har funnet det gjennom Microsoft.

Passordet skiller mellom store og små bokstaver.

Dersom passordvinduet skulle dukke opp og be om et passord, er du nødt til å kunne passordet, eller vite hvor du finner det. For å skrive inn passordet kan du bruke Windows-tastaturet på skjermen eller et eksternt USB-tastatur (ikke inkludert).

### 5.1.3 Oppdag Tobii Dynavox-appen

Hver Tobii Dynavox I-Series kommer med Oppdag Tobii Dynavox-appen forhåndsinstallert. Oppdag Tobii Dynavox er en ressurs for brukere og hjelpere og gir nyttig informasjon og tips om enheten og installert programvare, slik som implementeringsguider, støtteinformasjon og instruerende videoer. Oppdag Tobii Dynavox-appen vedlikeholdes fortløpende med oppdatert informasjon og lenker.



Oppdag Tobii Dynavox vil åpne noe innhold i et nytt nettleservindu.

## 5.2 Hvordan skru av Tobii Dynavox I-Series

Enheten bør slås av ved å bruke følgende:



- Gå til startmenyen i Windows (anbefalt når dette er mulig).

Hvis du ikke skulle være i stand til å slå av enheten ved hjelp av metodene ovenfor, kan du holde på-knappen øverst på enheten nede i mer enn ti (10) sekunder. Enheten slås av med en gang, uten å vente på at eventuelle åpne programmer lukkes.



Dette regnes ikke som en "ren" Windows-avslutning, og anbefales ikke med mindre det er helt nødvendig, da det kan føre til skader på enheten.

## 5.3 Strømsparing

Innstillingene for strømsparing i Tobii Dynavox I-Series-enheten er forhåndsinnstilte for å optimere batteritiden. Ved behov, kan innstillingen for hvilemodus justeres i strømalternativene for Windows.

### 5.3.1 Slå skjermen på/av

#### Slå av skjermen

- Et enkelt trykk på på-knappen vil slå skjermen av og enheten vil være inaktiv.

#### Slå på skjermen

- Et enkelt trykk på på-knappen og du er tilbake der du avsluttet.
- Alternativt kan du holde inne hjem-knappen lenge for å vekke enheten.

## 5.4 Bruke kameraene

De to innebygde kameraene lar deg ta bilder av elementer på baksiden av Tobii Dynavox I-Series-enheten og også fra skjermensiden.

Bruk **Tobii Dynavox Communication Software** eller andre relevante programvarer for å betjene kameraene.

## 5.5 Justere volumet

For å justere volumet bruker du Volum opp / Volum ned-knappene (plassering nr. 2) på den øverste siden av Tobii Dynavox I-Series-enheten. For plasseringsreferanser, se *Figur 3.1 Tobii Dynavox I-Series Nettbrett, side 13*



Volumet kan også justeres i **Tobii Dynavox Communication Software** og i Windows.

## 5.6 Justere lyden

Du kan konfigurere høyttalerne ved hjelp av **Windows 10 Kontrollpanel > Lyd**.



Se Microsofts informasjon om hvordan du skal konfigurere lyden i Windows 10 Kontrollpanel.



Lyden kan også justeres i **Tobii Dynavox Communication Software**.

# 6 Produktpleie

## 6.1 Temperatur og luftfuktighet

### 6.1.1 Generell bruk - Driftstemperatur

Tobii Dynavox I-Series bør oppbevares under tørre forhold i romtemperatur. Det anbefalte temperaturområdet og de anbefalte verdiene for luftfuktighet for enheten er som følger:

- Omgivelsestemperatur: 0°C til 35°C
- Luftfuktighet: 20 % til 80% (ingen kondensering på enheten)
- Atmosfærisk trykk: 70 kPa til 106 kPa (525 mmHg til 795 mmHg)

### 6.1.2 Transport og lagring

Når det gjelder transport og lagring, er det anbefalte temperaturområdet og den anbefalte verdien for luftfuktighet for enheten som følger:

- Temperatur: -25°C til 70°C (-13°F til 158°F)
- Luftfuktighet: 20 % til 80% (ingen kondensering på enheten)
- Atmosfærisk trykk: 50 kPa til 106 kPa (375 mmHg til 795 mmHg)

Tobii Dynavox I-Series har en vannavstøtende rangering på IP54, men er ikke vanntett. Enheten bør ikke oppbevares i svært høy luftfuktighet, fuktighet, eller ellers våte forhold. Ikke senk enheten ned i vann eller andre væsker. Pass på å ikke søle væske på enheten, spesielt ved tilkoblingspunktene.

## 6.2 Rengjøring

Før du rengjør Tobii Dynavox I-Series-enheten må den skrus av og alle ledninger dras ut. Bruk en myk, lett fuktet løfri klut. Unngå å få fuktighet inn i enhetens åpninger. Ikke bruk vindus-/husholdningsrengjøringsmidler, aerosolsprayer, løsemidler, alkohol, ammoniakk eller vaskemidler som inneholder slipemidler til å rengjøre enheten.

### 6.2.1 Rengjøring av høyttalerne

Hvis høyttaleråpningene er tilstoppet, kan du forsiktig bruke bomullspinner og/eller en tannbørste slik at du ikke skader Tobii Dynavox I-Series-høyttalerne.

## 6.3 Plassering

Bruk bare de anbefalte festene som angis av din lokale forhandler eller salgsrepresentant, og kontroller at de monteres og festes i henhold til anvisningene. Plasser ikke enheten på en ustabil eller ujevn overflate.

## 6.4 Transportere Tobii Dynavox I-Series-enheten

Koble fra alle kabler fra Tobii Dynavox I-Series om du skal flytte på/bære enheten.

Når du transporterer enheten til reparasjon, sender den eller reiser med den, bruk den originale emballasjen og pakkematerialene.



Det anbefales å ta vare på originalemballasjen til Tobii Dynavox I-Series.

Hvis enheten må returneres til Tobii Dynavox pga. garantispørsmål eller reparasjon, er det fordelaktig at originalemballasjen eller tilsvarende brukes ved forsendelsen. De fleste transportører krever minst 5 cm pakkemateriale rundt enheten.

**Vennligst merk:** På grunn av forskrifter fra Joint Commission må alle fraktmaterialer, inkludert esker, som sendes til Tobii Dynavox kastes.

## 6.5 Slik deponerer du Tobii Dynavox I-Series-enheten

Tobii Dynavox I-Series-enheten skal ikke kastes i husholdnings- eller kontoravfallet. Følg de lokale forskriftene for fjerning av elektrisk og elektronisk avfall.

# Tillegg A

# Støtte, garanti og opplæringsressurser

## A1 Kundestøtte

Kontakt lokal representant eller støtteavdelingen hos Tobii Dynavox for støtte. For å få hjelp så raskt som mulig, må du forvise deg om at du har tilgang til Tobii Dynavox I-Series-enheten og, hvis mulig, en Internett-forbindelse. Du bør også kunne oppgi serienummeret til enheten, som du finner på Service-merkingen.

For ytterligere informasjon og andre støtteressurser, besøk [www.tobiidynavox.com](http://www.tobiidynavox.com) eller [www.myTobiiDynavox.com](http://www.myTobiiDynavox.com).

## A2 Garanti

Vennligst les Manufacturer's Warranty arkene som er inkludert i pakken.

Les denne brukerveiledningen nøye før du tar i bruk enheten. Garantien er bare gyldig hvis enheten brukes i samsvar med brukerhåndboken. Hvis du demonterer Tobii Dynavox I-Series-enheten, opphører garantien.



Det anbefales å ta vare på originalemballasjen til Tobii Dynavox I-Series.

Hvis enheten må returneres til Tobii Dynavox pga. garantispørsmål eller reparasjon, er det fordelaktig at originalemballasjen eller tilsvarende brukes ved forsendelsen. De fleste transportører krever minst 5 cm pakkemateriale rundt enheten.

**Vennligst merk:** På grunn av forskrifter fra Joint Commission må alle fraktmaterialer, inkludert esker, som sendes til Tobii Dynavox kastes.

## A3 Opplæringsressurser

Tobii Dynavox tilbyr en rekke opplæringsressurser for Tobii Dynavox I-Series og tilhørende kommunikasjonsprodukter. Den enkleste måten å finne dem på er gjennom Oppdag Tobii Dynavox-applikasjonen som er installert på enheten, eller ved å gå til [www.tobiidynavox.com](http://www.tobiidynavox.com) eller [www.myTobiiDynavox.com](http://www.myTobiiDynavox.com). Dette inkluderer Slik kommer du i gang-veiledninger, nettseminarer og hurtigveiledninger Hurtigstartguiden for Tobii Dynavox I-Series er levert med, og lagret på Tobii Dynavox I-Series-enheten.

# Tillegg B Informasjon om overholdelse

## B1 FCC-erklæring

Denne enheten er i overensstemmelse med del 15 i FCC-reglene. Drift er underlagt følgende to betingelser: (1) denne enheten kan forårsake skadelig interferens, og (2) denne enheten må ta enhver interferens som mottas, inkludert interferens som kan forårsake uønsket drift.



Endringer som ikke uttrykkelig er godkjent av Tobii Dynavox, kan gjøre at brukeren mister retten til å benytte utstyret i henhold til FCC-reglene.

### B1.1 For P15B-utstyr

Dette utstyret er testet og funnet i samsvar med grensene for en digital enhet i klasse B, i henhold til del 15 i FCC-regelverket. Disse grensene er satt for å gi rimelig beskyttelse mot skadelig elektronisk støy i boliginstallasjoner. Dette utstyret genererer, bruker og kan utstråle radiofrekvensenergi og kan, hvis det ikke installeres og brukes iht. instruksjonene, forårsake skadelig interferens i radiokommunikasjoner.

Det gis imidlertid ingen garanti for at interferens ikke vil oppstå i en bestemt installasjon. Hvis dette utstyret forårsaker skadelig interferens for radio- eller TV-mottak, som kan fastsettes ved å slå utstyret av og på, bør brukeren forsøke å korrigere interferensen gjennom ett eller flere av følgende tiltak:

- Rett mottakerantennen en annen vei, eller flytt den.
- Øk avstanden mellom utstyret og mottakeren.
- Kople utstyret til et uttak på en annen krets enn det mottakeren er koplet til.
- Få hjelp av forhandleren eller en radio/TV-tekniker.

### B1.2 For bærbare enheter

FCC-erklæring om strålingseksponering:

1. Denne senderen må ikke plasseres eller brukes sammen med andre antenner eller sendere.
2. Dette utstyret overholder FCCs grenser for eksponering av radiofrekvens i ukontrollerte miljøer. Enheten er testet for vanlige håndholdte operasjoner med enheten i direkte kontakt med kroppen på sidene av enheten. For å samsvare med FCC-erklæringen om strålingseksponering, bør du unngå direkte kontakt med senderantennen ved overføring.

## B2 Radiobølgeeksponering og SAR-informasjon

Tobii Dynavox I-Series-enheten er testet som en medisinsk enhet i klasse 1. Medisinsk elektrisk utstyr som dette krever spesielle forsiktighetsregler med hensyn til elektromagnetisk kompatibilitet (EMC) og må derfor installeres og tas i bruk i samsvar med informasjonen i denne håndboken.



Bruk av andre kabler og annet tilbehør enn det som følger med og er integrert i enheten, kan påvirke EMC-ytelsen.

SAR-grenseverdien (SAR = spesifikk absorpsjonsrate), slik den er fastsatt av FCC (i USA) og av IC (i Canada), er 1,6 W/kg i gjennomsnitt for 1 gram vev. I Europa/EU (CE-forskrifter) er den 2,0 W/kg i gjennomsnitt for 10 gram vev. Enhetene, I-110 (FCC-ID: W5M-TDI110), (IC ID 5534A-TDI110) er testet mot disse SAR-grenseverdiene og oppfyller kravet fra FCC/IC/CE om eksponering for radiofrekvenser.

Dette utstyret overholder FCC/IC/EUs grenser for eksponering for radiofrekvens-stråling i ukontrollerte miljøer.

Den høyeste SAR-verdien for I-110-enheten er 0,3 W/kg.

For å oppfylle kravene til medisinsk enhet i klasse 1 må bryterne som brukes i kombinasjon med Tobii Dynavox I-Series-enheten, oppfylle isolasjonskravene i IEC/EN 60601-1 basert på 15 VDC. De må være såkalte elektrisk flytende brytere (brytere som ikke er jordet).

## B3 Industry Canada-erklæring

### Forsiktig

- (i) Enheten for drift på 5150-5250 MHz-båndet er kun til innendørs bruk, for å redusere potensialet for skadelig forstyrrelse av ko-kanals mobile satellittsystemer;
- (ii) Den maksimale tillatte antenneforsterkningen for enheter på båndene 5250-5350 Mhz og 5470-5725 Mhz skal være slik at utstyret fortsatt overholder e.i.r.p-grensen;
- (iii) Den maksimale tillatte antenneforsterkningen for enheter på 5725-5850 MHz-båndet skal være slik at utstyret fortsatt overholder e.i.r.p-grensen spesifisert for drift punkt-til-punkt og ikke-punkt-til-punkt slik det er hensiktsmessig; og
- (iv) Brukere bør også være oppmerksomme på at kraftige radarer er angitt som primærbrukere (m.a.o. prioriterte brukere) av båndene 5250-5350 Mhz og 5650-5850 MHz og at disse radarene kan forårsake forstyrrelser og/eller skade på LE-LAN-enheter.

### Avertissement

- (i) les dispositifs fonctionnant dans la bande 5150-5250 MHz sont réservés uniquement pour une utilisation à l'intérieur afin de réduire les risques de brouillage préjudiciable aux systèmes de satellites mobiles utilisant les mêmes canaux;
- (ii) le gain maximal d'antenne permis pour les dispositifs utilisant les bandes de 5250 à 5350 MHz et de 5470 à 5725 MHz doit être conforme à la limite de la p.i.r.e.;
- (iii) le gain maximal d'antenne permis (pour les dispositifs utilisant la bande de 5725 à 5850 MHz) doit être conforme à la limite de la p.i.r.e. spécifiée pour l'exploitation point à point et l'exploitation non point à point, selon le cas;
- (iv) De plus, les utilisateurs devraient aussi être avisés que les utilisateurs de radars de haute puissance sont désignés utilisateurs principaux (c.-à-d., qu'ils ont la priorité) pour les bandes 5250-5350 MHz et 5650-5850 MHz et que ces radars pourraient causer du brouillage et/ou des dommages aux dispositifs LANEL.

Denne enheten (IC-ID: 5534A-TDI110) er testet iht. sikkerhetskravene for eksponering for radiobølger (SAR) i RSS-102 for grenser for allmennheten (ukontrollert miljø) (1,6 W/kg). Den høyeste SAR-verdien for I-110-enheten er 0,3 W/kg. Denne enheten kan betjenes trygt med en minimumsavstand på 0 cm mellom utstyret og brukerens kropp.

Ce dispositif (IC ID: 5534A-TDI110) a été testé aux exigences de sécurité pour l'exposition aux ondes radio (SAR) dans le CNR-102 à le grand public (environnement non contrôlé) des limites (1.6W/Kg). La valeur maximale mesurée de SAR pour le I-110 dispositif est: 0,3 W/kg. . Ce dispositif peut être exploité en toute sécurité avec un 0cm distance minimale entre le matériel et les corps de l'utilisateur.

Dette digitale apparatet i klasse B overholder kanadiske ICES-003.

Cet appareil numérique de la classe B est conforme à la norme NMB—003 du Canada.

Denne enheten overholder Industry Canada lisensfritt(e) RSS-standard(er). Drift er underlagt følgende to betingelser: 1) Denne enheten må ikke forårsake interferens, og 2) denne enheten må godta enhver interferens som mottas, inkludert interferens som kan forårsake uønsket drift.

Le présent appareil est conforme aux CNR d'Industrie Canada applicables aux appareils radio exempts de licence. L'exploitation est autorisée aux deux conditions suivantes: (1) l'appareil ne doit pas produire de brouillage, et (2) l'utilisateur de l'appareil doit accepter tout brouillage radioélectrique subi, même si le brouillage est susceptible d'en compromettre le fonctionnement.

## B4 CE-deklarasjon

Dette utstyret oppfyller kravene relatert til elektromagnetisk kompatibilitet, de vesentlige vernekravene i direktivet Elektromagnetisk Kompatibilitet (EMC) 2014/30/EU på tilnærmingen til lovene i medlemsstatene som relaterer til elektromagnetisk kompatibilitet, og Radioutstyrsdirektivet (RED) 2014/53/EU om å oppfylle forskriftene om radioutstyr og terminalutstyr for telekommunikasjon.

## B5 Direktiver og standarder

Tobii Dynavox I-Series samsvarer med følgende direktiver:

- Medisinsk utstyrsforskriften (MDR)
- Lavspenningsdirektivet 2014/35/EU
- Direktivet for elektromagnetisk kompatibilitet (EMC) 2014/30/EU
- Radioutstyrsdirektivet (RED) 2014/53/EU

- RoHS2-direktivet 2011/65/EU
- WEEE-direktivet 2012/19/EU
- REACH-direktivet 2006/121/EF, 1907/2006/EF annek 17
- Batteridirektivet 2013/56/EU

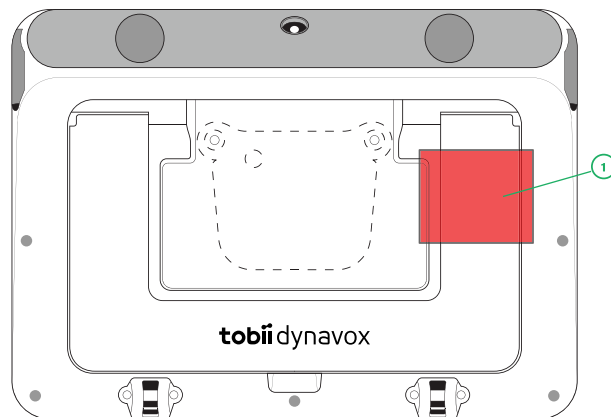
Enheten er testet for å overholde IEC/EN 60601-1 Ed 3.1, IEC/EN 60950-1, ISO 14971:2007 og EN ISO 14971:2012 og andre relevante standarder for de tiltenkte markedene.

# Tillegg C      Maksimal tillatt temperatur

Tabell C.1 Maksimal tillatt hotspot-temperatur

<b>Maksimal tillatelig temperatur for hudkontakt med Tobii Dynavox I-Series metalloverflater.</b>	<b>Maksimumstemperatur °C/°F</b>
	<b>Hotspot<sup>i</sup> overflate under stativ. Ikke sannsynlig å bli berørt.</b>
Overflaten kan føles varm ved fortsatt hudkontakt.	47/117 (55/131 er grense for ITE <sup>ii</sup> )
Overflatens temperatur kan begynne å kjønes ubehagelig ut ved fortsatt hudkontakt.	55/131 (70/158 er grense for ITE <sup>ii</sup> )
Temperatur ENHETEN SLÅS AV - for å ikke forårsake skaderisiko.	60/140 (enhetens maksgrense)

i. For hotspot-plassering se *Figur C.1 Hotspot temperaturområde, side 24.*  
ii. ITE refererer til informasjonsteknologiutstyr, f.eks. datamaskiner, nettbrett, etc.



Figur C.1 Hotspot temperaturområde

Tobii Dynavox I-Series-enheten kan bli varm, og for å unngå ubehag er det tre (3) temperaturnivåer som enheten vil overvåke av seg selv. Dersom temperaturen når det første nivået i *Tabell C.1 Maksimal tillatt hotspot-temperatur* vil et varsel vises på skjermen for å informere brukeren. Dette er for å unngå en hver risiko for ubehag for brukeren på grunn av at enheten er varm.

Varselet for det andre nivået vil informere om risikoen for at I-Series vil slå seg av dersom den blir varmere. Dette temperaturnivået kan også forårsake ubehag for brukeren dersom enheten holdes over lengre tid.

Dersom den når det tredje nivået vil I-Series-enheten slå seg av for å ikke risikere at temperaturen forårsaker skade på brukeren.

Dersom brukeren forsøker å starte I-Series når enhetens temperatur er over det tredje nivået vil den ikke slå seg på. Det grønne LED-lyset vil flimre når man trykker på på-knappen, men enheten vil forbli avslått. La I-Series kjøle seg ned, og forsøk å starte enheten når enhetstemperaturen er under det tredje nivået.



# Tillegg D Tekniske spesifikasjoner

## D1 Tobii Dynavox I-Series-enhet

Standard	Tobii Dynavox I-Series
Type/Modell	I-110
Skjerm	10,1", størrelsesforhold: 16:10, enhet med LED-bakgrunnslys
Skjermoppløsning	1920 × 1200
Berøringspanel	Multipunkts kapasitiv berøring Corning Gorilla Glass
Mål (B x H x D)	258 × 186 × 38 mm 10,2 × 7,3 × 1,5 inches
Vekt	1,15 kg –
Høytalere	2 × 31 mm 4 ohm, 4 W
Mikrofon	1 × Digital MEMS-mikrofon
Proseszor	Intel Atom Z8350 – 4 kjerner, 2 MB hurtigminne, 1.92 Ghz
RAM	4 GB
Operativsystem	Microsoft® Windows 10 Pro 64-Bit
Minnepenn	128 GB eMMC
Sensorer	3-akset gyro, akselerometer, kompass, sensor for omgivelseslys
Kontakter	1 × 3,5 mm utgang for hodetelefoner/Audio-ut-port (stereo) med plugggjenkjenning (port for hodetelefoner og mikrofon) 2 × 3,5 mm bryterporter 1 × USB 3.0
Knapper	1 × på-knapp 1 × Volum opp 1 × Volum ned
WLAN/Bluetooth®	IEEE 802.11 a/b/g/n Bluetooth® 4.0 / BLE
IR-fjernkontroll (ECU, omgivelseskontrollenhet)	Lærende fjernkontroll med integrert bibliotek av pre-programmerte enheter
Kamera	På baksiden: 8 Megapiksler På fremsiden: 2 Megapiksler
IP-klasse	IP 54 (med I/U-deksler på plass)

## D2 Batteri

Element	Spesifikasjon
Produsent	Tobii Dynavox
Modellnavn	9789OTG101
Batteriteknologi	Oppladbart litium-ion-batteri

Element	Spesifikasjon
Batterikapasitet	46,62 Wh
Batteritid	> 8 timer normal bruk
Batteriladetid	< 4 timer

### D3 Strømadapter

Element	Spesifikasjon
Varemerke	ADAPTER TECH.
Produsent	Adapter Technology Co., Ltd.
Modellnavn	ATM036T-A150
Nominell inngang	100–240V~50-60Hz, 1A–0,45A
Nominell effekt	15VDC, 2,4A
Utgangsplugg	Barrel-kontakt

# Tillegg E Godkjent tilbehør

Beskrivelse	Modell	Tobii Dynavox Delenr.
Tobii Dynavox I-Series AC-adapter (strømforsyning)	AdapterTech ATM036T-A150	12005756

Hvis du ønsker informasjon om det siste godkjente Tobii Dynavox I-Series-tilbehøret, gå inn på [www.TobiiDynavox.com](http://www.TobiiDynavox.com) eller kontakt din lokale Tobii Dynavox-forhandler.

## Støtte for Tobii Dynavox-enheten

### Få hjelp via Internett

Besøke den produktspesifikke støttesiden for Tobii Dynavox-enheten din. Den inneholder oppdatert informasjon om problemer og tips og triks for produktet. Finn støttesidene våre på: [www.TobiiDynavox.com](http://www.TobiiDynavox.com) eller [www.myTobiiDynavox.com](http://www.myTobiiDynavox.com).

### Kontakt salgsrepresentanten eller forhandleren din

Kontakt din Tobii Dynavox-representant eller autoriserte forhandler for hjelp hvis du har spørsmål om produktet. De er best kjent med ditt personlige oppsett og er de som best kan hjelpe deg med tips og produktopplæring. For kontaktinformasjon se [www.TobiiDynavox.com/contact](http://www.TobiiDynavox.com/contact)