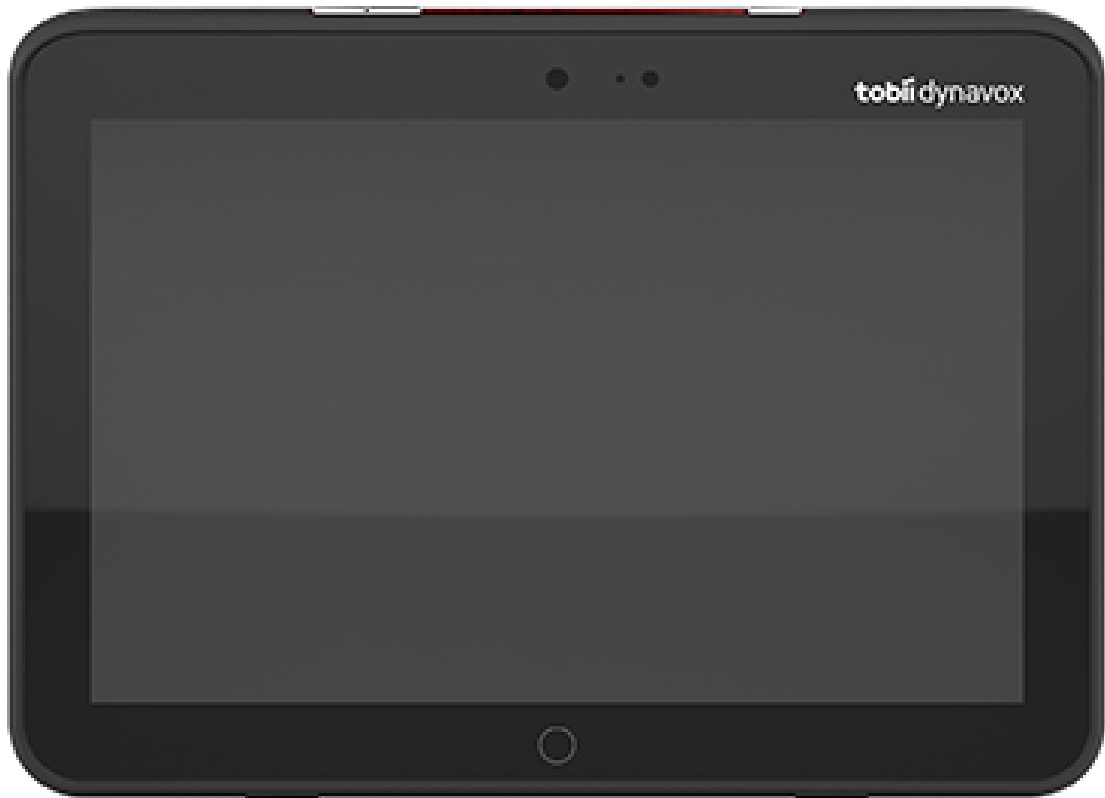


Tobii Dynavox I-Series

Käyttäjän opas

I-110



Käyttäjän opas Tobii Dynavox I-Series

Versio 1.0

06/2017

Kaikki oikeudet pidätetään.

Copyright © Tobii AB (publ)

Mitään tämän asiakirjan osaa ei saa jäljentää, tallentaa hakujärjestelmään tai siirtää missään muodossa tai millään tavalla (sähköisesti, valokopioimalla, äänittämällä tai muuten) ilman julkaisijan ennalta antamaa kirjallista suostumusta.

Tekijänoikeuden suoja koskee tekijänoikeudella suojatun materiaalin ja tiedon kaikkia muotoja ja sisältöjä lain sallimissa tai jäljempänä sallituissa rajoissa mukaan luettuna rajoituksetta näytössä näkyvien ohjelmistojen tuottama materiaali, kuten näytöt ja valikot.

Tämän asiakirjan tiedot ovat Tobii Dynavox -yhtiön omaisuutta. Osittainen tai täydellinen kopiointi ilman Tobii Dynavox -yhtiön kirjallista lupaa on kielletty.

Tuotteet, joihin tässä asiakirjassa viitataan, voivat olla niiden omistajien tuotemerkkejä ja/tai rekisteröityjä tuotemerkkejä. Asiakirjan julkaisija ja laatija eivät väitä omistavansa tuotemerkkejä.

Asiakirja on laadittu huolella, mutta julkaisija ja laatija eivät ole vastuussa virheistä tai puutteista eivätkä asiakirjan tietojen tai sen mukana tulevien ohjelmien tai lähdekoodien käyttämisestä koituvista vahingoista. Julkaisija ja laatija eivät ole korvausvastuussa tämän asiakirjan käyttämisestä aiheutuneista tai aiheutuneiksi väitetyistä voittojen menetyksistä tai muista kaupallisista vahingoista.

Sisältöä voidaan muuttaa ilman erillistä ilmoitusta.

Tarkista tämän asiakirjan päivitetty versiot Tobii Dynavoxin verkkosivustosta osoitteesta www.TobiiDynavox.com.

Valmistaja: Tobii Dynavox, Karlsrovagen 2D, 182 53 Danderyd, Ruotsi

Sisällysluettelo

1	Johdanto	5
1.1	Ilmoitusten selitykset	5
1.2	Symbolit ja merkinnät	5
1.3	Käyttötarkoitus	6
1.3.1	Käyttö kannettavana laitteena	7
1.3.2	Käyttö kiinnitettynä laitteena	7
1.4	Pakkauksen sisältö	8
1.4.1	Tobii Dynavox I-Series	8
2	Turvallisuus	9
2.1	Kuulovaurioiden välttäminen	9
2.2	Lämpötila	9
2.3	Virtalähde ja akut	9
2.4	Kiinnitys	10
2.5	Hätätilanteet	10
2.6	Sähköjännite	11
2.7	Lasten turvallisuus	11
2.8	Ohjelmisto	11
2.9	Magneettikenttä	11
2.10	Kolmas osapuoli	11
2.11	Ympäristön hallinta	11
3	I-110 -laitteen yleiskatsaus	12
3.1	Keskeiset toiminnot	12
3.2	Tuotteen ulkoasu	12
3.2.1	Liitännät, anturit ja laitteen painikkeet	13
3.3	Valmiiksi asennettu ohjelmisto	14
4	Akut laitteessa Tobii Dynavox I-Series	15
4.1	Akut	15
4.2	Taulutietokoneen lataus	15
4.2.1	LED-valot	15
5	Tobii Dynavox I-Series-laitteen käyttäminen	16
5.1	Laitteen käynnistys	16
5.1.1	Ensimmäinen käynnistys	16
5.1.2	Salasana	16
5.1.3	Discover Tobii Dynavox -sovellus	16
5.2	Tobii Dynavox I-Series -laitteen sammuttaminen	17
5.3	Virransäästö	17
5.3.1	Kytke näyttö päälle/pois päältä	17
5.4	Kameroiden käyttäminen	17
5.5	Äänenvoimakkuuden säätäminen	17
5.6	Äänen säätäminen	17
6	Tuotteen hoito	18
6.1	Lämpötila ja kosteus	18
6.1.1	Yleinen käyttö - käyttölämpötila	18
6.1.2	Kuljetus ja säilytys	18
6.2	Puhdistus	18
6.2.1	Kaiutinten puhdistaminen	18

6.3	Sijoittaminen.....	18
6.4	Tobii Dynavox I-Series-laitteen kuljettaminen.....	18
6.5	Tobii Dynavox I-Series-laitteen hävittäminen.....	19
Liite A	Tuki, takuu, koulutusmahdollisuudet	20
A1	Asiakastuki	20
A2	Takuu.....	20
A3	Koulutukset	20
Liite B	Vaatimustenmukaisuustiedot.....	21
B1	FCC-ilmoitus	21
	B1.1 Laitte P15B.....	21
	B1.2 Kannettavat laitteet.....	21
B2	Tietoja radioaalloille altistumisesta ja ominaisabsorptionopeudesta (SAR).....	21
B3	Industry Canada -ilmoitus	22
B4	CE-ilmoitus	22
B5	Direktiivit ja standardit	22
Liite C	Sallittu enimmäislämpötila.....	24
Liite D	Tekniset tiedot	25
D1	Tobii Dynavox I-Series -laite.....	25
D2	Akku	25
D3	Adapteri:	26
Liite E	Hyväksytyt lisävarusteet.....	27

1 Johdanto

Kiitos, kun ostit Tobii Dynavox I-Series Tobii Dynavox -laitteen!

Jotta tämä tuote toimisi parhaalla mahdollisella tavalla, lue tämä opas huolellisesti.

Tobii Dynavox I-Series on Tobii Dynavox -puheentuottolaite, joka on tarkoitettu käytettäväksi kommunikoinnin, tietokoneen käytön ja ympäristönhallinnan apuvälineenä henkilöillä, joilla on puheentuottamisen vaikeuksia tai kielellisiä, fyysisiä tai kognitiivisiä vaikeuksia.

1.1 Ilmoitusten selitykset

Tässä käyttöoppaassa käytetään neljän (4) tasoista ilmoitusta:



ilmoittaa tärkeästä tai erityistä huomiota vaativasta asiasta.



ilmoittaa asiasta, joka voi vahingoittaa tai vioittaa laitetta.



varoittaa asiasta, joka voi mahdollisesti aiheuttaa vaaraa käyttäjälle, jos varoitusta ei huomioida.











varoittaa asiasta, joka voi aiheuttaa kuulovaurioita.

1.2 Symbolit ja merkinnät

Tässä osiossa on tietoa Tobii Dynavox I-Series -laitteen symboleista, lisälaitteista ja pakkauksesta.

Symboli tai merkintä	Kuvaus
	Hävitä maassasi voimassa olevien vaatimusten mukaisesti.
	CE on Euroopan yhteisön lyhenne. Merkintä kertoo Euroopan Unionin tulliviranomaisille, että tuote on yhden tai useamman EY-direktiivin mukainen.
	Tämä merkintä on Yhdysvalloissa valmistetuissa tai myytävissä tuotteissa käytettävä todistus siitä, että laitteen aiheuttama sähkömagneettinen häiriö ei ylitä Federal Communications Commission -viraston asettamia rajoja.
	Täyttää Australian oleelliset EMC-vaatimukset
	Turvallisuusluokan II laite (vahvistettu eristys)
	Kanadan ja Yhdysvaltojen tunnustettu komponenttimerkintä
	Tunnetuin kansainvälinen turvallisuusmerkintä Tämä turvallisuusluokitus tarkoittaa, että tuote on testattu IEC 60601-1-standardin mukaisesti.
	Vain sisäkäyttöön.

Symboli tai merkintä	Kuvaus
	Tämä merkintä osoittaa verkkosovittimen napaisuuden.
	Merkintä, joka ilmaisee virtalähteen täyttävän tason V vaatimukset määrittämissä 115 V / 60 Hz ja 230 V / 50 Hz, jos laite on suunniteltu käytettäväksi useilla tulojännitteillä. Tuotteissa, joiden nimikilvessä ilmoitetaan vain yksi jännite ja taajuus, on myös käytettävä tätä merkintää, jos tuote täyttää suorituskykyvaatimukset. Valmistajien ei siis tarvitse ilmaista jännitettä merkinnällä.
	USB 3.0 -portti
	DC-virtaliitin
	Kuulokeliitin 3,5 mm
SW1	3,5 mm:n kytkinportti 1
SW2	3,5 mm:n kytkinportti 2
	Lisätietoja on käyttöoppaassa.
	Vaihtovirta
	Tasavirta
IP54	Suojaukset (I/O-suojaus liittimillä) IP5x = pölysuojaus IPx4 = roiske-suojaus

1.3 Käyttötarkoitus

Tobii Dynavox I-Series on tarkoitettu puheentuottolaitteeksi (SGD) ja se on ensisijaisesti tarkoitettu apuvälineeksi vaihtoehtoiseen viestintään (AAC). Lisäksi Tobii Dynavox I-Series -laitteiden avulla käyttäjä voi käyttää tietokonetta, etäviestintää ja ympäristönhallintaa.

Tobii Dynavox I-Series -laitteen kohderyhmään kuuluvat henkilöt, joilla on fyysisiä ja/tai kognitiivisia vaikeuksia, jotka vaikuttavat heidän kykyynsä puhua, kommunikoida ja osallistua arkitoimintoihin. Tobii Dynavox I-Series tarjoaa näille käyttäjille mahdollisuuden kommunikoida tavalla, joka sopii heidän ikäänsä, kognitiiviseen tasoonsa, kielellisiin kykyihin ja fyysisiin ominaisuuksiin. Tämä voi tapahtua Visual Scene -näyttöjen (VSD), ruudukkopohjaisten symbolisuvujen, näppäimistön tai näiden yhdistelmän avulla. Laaditut viestit välitetään tallennetun äänen tai syntetisoidun puheen avulla.

Tobii Dynavox I-Series on suunniteltu palvelemaan erilaisia toimenpidetarpeita ja käyttötarkoituksia. Tyypillinen käyttäjä pystyy liikkumaan ja toimimaan laitteen avulla kosketuksella. Laite sopii myös henkilöille, joiden fyysiset ominaisuudet vaativat vaihtoehtoisia käyttötapoja kuten kytkinskannaus tai kiinnitys pyörätuoliin. Tobii Dynavox I-Series perustuu Windows 10

-käyttöjärjestelmälle ja se on saatavana kiinteänä ja avoimena asennuksena. Kiinteässä asennuksessa Tobii Dynavox I-Series rajoittaa käyttäjiä käyttämästä muita kuin viestintäominaisuuksia.

Sen lisäksi, että Tobii Dynavox I-Series -laite mahdollistaa viestinnän kasvotusten, se voi olla apuna myös tietokoneen käytössä ja etäviestinnässä. Laitteessa on sisäänrakennettu WLAN ja matkapuhelin liitäntä Bluetoothin kautta. Tobii Dynavox I-Series -laitteissa on myös sisäänrakennetut infrapunalähtimet, joiden avulla voi ohjata TV:tä, valoja, kaihtimia ja muita ympäristön infrapunalaitteita.

Tobii Dynavox I-Series on lääkinällinen laite, joka on suunniteltu standardin EN-60601 ja muiden kohdemarkkina-alueiden määräysten mukaiseksi. Tobii Dynavox I-Series on huomattavasti tavallista taulutietokonetta vankempi ja siinä on IP54-kosteussuojaus, mikä mahdollistaa käytön useimmissa olosuhteissa. Tobii Dynavox I-Series -laitetta ei ole tarkoitettu käyttäjän ainoaksi viestintävälineeksi. Käyttäjille tulisi olla vaihtoehtoinen, vähemmän teknologinen viestintäväline siltä varalta, että laite ei toimi tai ei muuten ole käytettävissä.



Tobii Dynavox I-Series-laite ei ole elämää ylläpitävä laite.

Jos Tobii Dynavox I-Series-laitteeseen tulee toimintahäiriö, käyttäjä ei voi kommunikoida sen avulla.

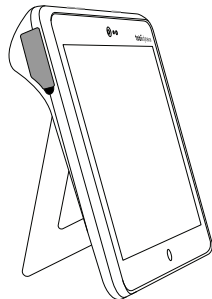


Laite on tarkoitettu sekä sisä- että ulkokäyttöön.

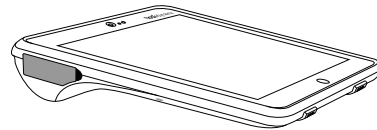
1.3.1 Käyttö kannettavana laitteena

Kannettavaa Tobii Dynavox I-Series-laitetta voidaan käyttää kahdessa (2) eri asennossa.

- Pystyssä
- Vaakatasossa



Pystyssä



Vaakatasossa

Kiinteän tuen avulla I-110 -laitetta voidaan käyttää pystyssä tasaisella alustalla. Taivuttamalla tuki laitetta voidaan käyttää myös vaakatasossa joko tason päällä tai käsissä. Käyttämällä laitteen mukana toimitettavaa kantohihnaa käyttäjä voi kuljettaa laitetta kaulassaan. Kummassakin asennossa voidaan käyttää kosketussyöttöä, skannausta ja muista vaihtoehtoisia syöttömenetelmiä.

1.3.2 Käyttö kiinnitettynä laitteena

Tobii Dynavox I-Series voidaan kiinnittää useisiin kiinnitysjärjestelmiin.

- ConnectIT
- REHAdapt
- Daessy

1.4 Pakkauksen sisältö



On suositeltavaa säilyttää alkuperäispakkaus laitteesta Tobii Dynavox I-Series.

Jos laite on palautettava kohteeseen Tobii Dynavox takuuseen tai huoltoon liittyvien asioiden vuoksi, sen lähettämiseen on käytettävä alkuperäistä (tai vastaavaa) pakkausta. Useimmat kuljetusyhtiöt vaativat, että tuotteen ympärillä on vähintään 2 cm pakkausmateriaalia.

Huomaa: Kaikki lähteysmateriaalit, mukaan lukien laatikot, jotka lähetään kohteeseen Tobii Dynavox hävitetään.

1.4.1 Tobii Dynavox I-Series

Tobii Dynavox I-Series-pakkaus sisältää seuraavat tarvikkeet:

- 1 Tobii Dynavox I-Series -laite
- 1 Tobii Dynavox I-Series -laitteen virtalähde
- 1 kantohihna
- 1 Windows 10 -lisenssi (lisenssitarra laitteessa)
- Seuraavat Tobii Dynavox -viestintäohjelmistot:
 - Tobii Dynavox Snap (asennettu)
 - Tobii Dynavox Communicator 5 (asennettu)
- 1 Tobii Dynavox Snap Scene (asennettu)
- 1 Tobii Dynavox ALL (asennettu)
- 1 Tobii Dynavox I-Series -käyttöopas (PDF-asiakirjana laitteessa)
- 1 Tobii Dynavox I-Series -pika-aloitusopas (tuloste)
- 1 turvallisuus- ja vaatimustenmukaisuusasiakirja (paperisena)

2 Turvallisuus

Tobii Dynavox I-Series on testattu ja hyväksytty kaikkien määritysten ja standardien mukaisesti, jotka on lueteltu tämän oppaan kohdassa *Liite B Vaatimustenmukaisuustiedot, sivu 21* ja kohdassa *Liite D Tekniset tiedot, sivu 25*. Tobii Dynavox I-Series -laitteen turvallisen toiminnan varmistamiseksi on kuitenkin syytä muistaa muutama turvallisuuteen liittyvä varoitus:



Muutosten tekeminen laitteeseen ei ole sallittua



Tobii Dynavox I-Series-laitetta ei saa käyttää hengenpelastuslaitteena eikä siihen saa luottaa tehonhäviöstä tai muista syistä johtuvan toiminnan lakkaamismahdollisuuden varalta.



Tobii Dynavox I-Series -laite on suunniteltu vastaamaan korkeimpaa kosteussuojaluokitusta, joten sitä voi käyttää kevyessä vesi- ja lumisateessa. Sitä ei kuitenkaan ei saa altistaa rankkasateelle tai Tobii Dynavox I-Series-laitteen teknisissä tiedoissa mainituista sääolosuhteista poikkeaville olosuhteille.



Tobii Dynavox I-Series -laite on suunniteltu vankaksi ja kestäväksi. Sitä on kuitenkin käsiteltävä ja käytettävä varoen liikuttaessa.



Tobii Dynavox I-Series-laitteesta irtoavat pienet osat voivat aiheuttaa tukehtumisvaaran.



Tobii Dynavox I-Series-laitetta saa käyttää ainoastaan sellaisten Tobii Dynavox I-Series-laitteen omien lisävarusteiden kanssa, joiden mukana on toimitettu asennusohjeet.



Pienten lasten tai kognitiivisesta haitasta kärsivien ihmisten ei saa antaa käsitellä eikä käyttää Tobii Dynavox I-Series -laitetta, kantohihnalla tai ilman, tai sen lisävarusteita ilman vanhemman tai huoltajan valvontaa.

2.1 Kuulovaurioiden välttäminen



Jos kuulokkeita tai kaiuttimia käytetään korkealla äänenvoimakkuudella, seurauksena saattaa olla pysyvä kuulon heikkeneminen. Siksi äänenvoimakkuus kannattaa säätää turvalliselle tasolle. Ajan mittaan on mahdollista tottua korkeisiin äänenvoimakkuuksiin, jotka voivat sen jälkeen kuulostaa hyväksyttäviltä, vaikka ovatkin mahdollisesti kuulolle haitallisia. Jos havaitset korvien soimista tai vastaavia oireita, laske äänenvoimakkuutta tai lopeta kuulokkeiden käyttö. Mitä korkeampi äänenvoimakkuus on, sitä nopeammin se voi vaikuttaa kuuloosi.

Kuuloasiantuntijat suosittelevat seuraavia toimia kuulon suojaamiseksi:

- Käytä kuulokkeita korkealla äänenvoimakkuudella vain rajatun aikaa.
- Älä nosta äänenvoimakkuutta ympäristön melun peittämiseksi.
- Laske äänenvoimakkuutta, jos et kuule ympärilläsi puhuvia ihmisiä.

Äänenvoimakkuuden asentaminen turvallisiksi:

- Säädä äänenvoimakkuus alhaiselle tasolle.
- Nosta äänenvoimakkuutta hitaasti, kunnes kuulet äänen miellyttävästi ja selkeästi ilman säröytymistä.

2.2 Lämpötila



Tobii Dynavox I-Series-laitteen pinnat voivat kumentua suorassa auringonvalossa tai muussa kuumassa ympäristössä. Laitteen sisäinen lämpötila-anturi valvoo lämpötilaa. Jos anturi havaitsee lämpötilan, joka ylittää kohdassa *Taulukko C.1 Sallittu kuumimman kohdan enimmäislämpötila, sivu 24* määritetyn lämpötilan, Windows sammuttaa laitteen automaattisesti, jottei käyttäjälle aiheudu vaaraa tai vahinkoa. Voi kestää jonkin aikaa, ennen kuin Tobii Dynavox I-Series-laite voidaan käynnistää uudelleen, sillä sen täytyy ehkä jäähtyä ensin.

2.3 Virtalähde ja akut



Tobii Dynavox I-Series -laitteessa on ladattava akku. Kaikkien akkujen toiminta heikkenee ajan myötä. Tobii Dynavox I-Series -laitteen täyden latauksen jälkeinen käyttöaika saattaa siis vähentyä ajan myötä.



Tobii Dynavox I-Series käyttää Li-ion-polymeeriakkua.

Huomaa, että kuuma ympäristö voi vaikuttaa akun latautumiskykyyn. Jotta akku latautuu, sisäisen lämpötilan tulee olla 0 °C:n / 32 °F:n ja 45 °C:n / 113 °F:n välillä. Jos akkujen sisäinen lämpötila nousee yli 45 °C:n / 113 °F:n, akut eivät la-
taudu lainkaan.

Siirrä Tobii Dynavox I-Series viileämpään ympäristöön, jotta akku latautuu kunnolla.



Vältä Tobii Dynavox I-Series-laitteen altistamista tulelle tai yli 60 °C:n / 140 °F:n lämpötiloille. Nämä olosuhteet saattavat saada akun toimimaan normaalista poiketen, muodostamaan lämpöä, syttymään tai räjähtämään. Pahimmassa mahdollisessa tapauksessa lämpötila saattaa kohota yllä mainittua korkeammaksi esimerkiksi auton tavaratilassa kuumana päivänä. Tobii Dynavox I-Series-laitteen säilyttäminen kuumassa auton tavaratilassa voi siis aiheuttaa toimintahäiriön.



Tobii Dynavox I-Series -akkua saa ladata vain ympäristön lämpötilan ollessa 0 °C / 32 °F – 45 °C / 113 °F.



Tobii Dynavox I-Series-laitteen lataamiseen saa käyttää vain mukana toimitettua adapteria. Tobii Dynavox I-Series -laite saattaa vaurioitua, jos käytetään valtuuttamattomia adaptereita.



Älä avaa tai muokkaa Tobii Dynavox I-Series-laitteen metallikoteloita tai virtalähdettä, sillä muuten saatat altistua mahdollisesti vaaralliselle jännitteelle. Laitteessa ei ole mitään huollettavia osia. Jos Tobii Dynavox I-Series-laitteessa tai sen lisävarusteissa on mekaaninen vika, **älä käytä niitä**.



Jos akut eivät ole latautuneet tai Tobii Dynavox I-Series -laite ei ole kytketty virtalähteeseen, Tobii Dynavox I-Series -laite sammutetaan.



Jos virtajohto on vaurioitunut, vain huoltohenkilökunta saa vaihtaa sen. Älä käytä virtajohtoa, kunnes se on vaihdettu.



Kytke Tobii Dynavox I-Series -laite vain tämän laitteen mukana toimitettuihin verkkolaitteisiin.



Laitteen virtalähteen liitintä käytetään verkkovirran katkaisijana, joten älä aseta Tobii Dynavox I-Series -laitetta siten, että katkaisijan käyttäminen on vaikeaa.



Li-ion-polymeeriakkujen lähettämiseen sovelletaan erikoismääräyksiä. Jos akut putoavat, murskautuvat tai joutuvat oikosulkuun, niistä voi purkautua vaarallinen määrä lämpöä ja ne voivat syttyä. Akut ovat vaarallisia tulipaloissa.

Lisätietoja litium-metalli- tai litiumioniakkujen tai akun solujen toimittamiseen liittyvistä IATA:n säädöksistä on seuraavassa osoitteessa: http://www.iata.org/whatwedo/cargo/dangerous_goods/Pages/lithium_batteries.aspx



Adapteria ei saa käyttää ilman aikuisen tai hoitajan valvontaa.

2.4 Kiinnitys



Tobii Dynavox I-Series-laite on asennettava VALMISTAJAN antamien hyväksytyjen asennustelineiden tai -pidikkeiden ohjeiden mukaan. Tobii Dynavox tai sen edustajat eivät vastaa kiinnitetyn Tobii Dynavox I-Series -laitteen putoamisen henkilöille tai omaisuudelle aiheuttamista vahingoista. Käyttäjä asentaa Tobii Dynavox I-Series-laitteen kokonaan omalla vastuullaan.

2.5 Häätilanteet



Tobii Dynavox I-Series -laitteeseen ei pidä luottaa hätäpuheluissa tai pankkitapahtumissa. On suositeltavaa pitää yllä useita tapoja yhteydenpitoon häätötilanteissa. Pankkitapahtumia varten pitää aina käyttää pankin suosittamaa ja pankin standardien mukaisesti hyväksyttyä järjestelmää.

2.6 Sähköjännite



Älä avaa Tobii Dynavox I-Series-laitteen koteloa, sillä muuten saatat altistua mahdollisesti vaaralliselle jännitteelle. Laitteessa ei ole mitään huollettavia osia.

2.7 Lasten turvallisuus



Tobii Dynavox I-Series-laitteet ovat edistyksellisiä tietokonejärjestelmiä ja elektronisia laitteita. Ne on koottu useista erillisistä osista. Lapsen käsissä nämä osat, mukaan lukien lisävarusteet, saattavat irrota laitteesta, jolloin on olemassa vaara, että lapsi tukehtuu osaan tai joutuu muunlaiseen vaaraan.

Pienten lasten ei saa antaa käsitellä eikä käyttää laitetta ilman vanhemman tai huoltajan valvontaa.

2.8 Ohjelmisto



Windows 10 sisältää Windows Defender -ohjelmiston, joka suojaa viruksilta, haittaohjelmilta ja muilta mahdollisilta uhkatekijöiltä. Riippumatta käytätkö Windows Defender -ohjelmistoa vai kolmannen osapuolen virustorjuntaohjelmistoa, suosittelemme virusohjelman päivittämistä säännöllisesti.



Ohjelmisto, jota ei ole asennettu valmiiksi Tobii Dynavox I-Series -laitteeseen, asennetaan käyttäjän omalla vastuulla. Ulkoinen ohjelmisto saattaa aiheuttaa Tobii Dynavox I-Series -laitteen vikaantumisen, mikä saattaa olla takuun ulkopuolella.

2.9 Magneettikenttä



Tobii Dynavox I-Series -laite sisältää magneetteja. Magneettikentät voivat häiritä tahdistimien, defibrillaattorien ja muiden lääkinnällisten laitteiden toimintaa. Magneettiesineen ja sydänlaitteen etäisyyden tulee olla vähintään 15 cm.

Jos epäilet, että Tobii Dynavox I-Series -laite häiritsee tahdistimen tai muun lääkinnällisen laitteen toimintaa, lopeta Tobii Dynavox I-Series -laitteen käyttö ja kysy lääkäriltä neuvoa lääkinnällisen laitteen toiminnasta.

2.10 Kolmas osapuoli



Jos Tobii Dynavox I-Series -laitetta käytetään käyttötarkoituksen vastaisesti ja yhdessä kolmannen osapuolen ohjelmiston tai laitteen kanssa tavalla, joka muuttaa sen käyttötarkoitusta, tämä aiheuttaa riskejä ja Tobii Dynavox ei ota vastuuta asiasta.



Koska kyseessä on lääkintälaitte, osien, jotka kytetään liittimeen SIGNAALIN TULO/LÄHTÖ, on oltava IEC-lääkintästandardin 60601-1 mukaisia

2.11 Ympäristön hallinta



Ohjelmoitava infrapunakaukosäädin — ympäristönhallintalaitteeseen (Environmental Control Unit, ECU) ei tule luottaa ainoana infrapunalaitteiden kanssa käytettävänä vuorovaikutusmenetelmänä.

3 I-110 -laitteen yleiskatsaus

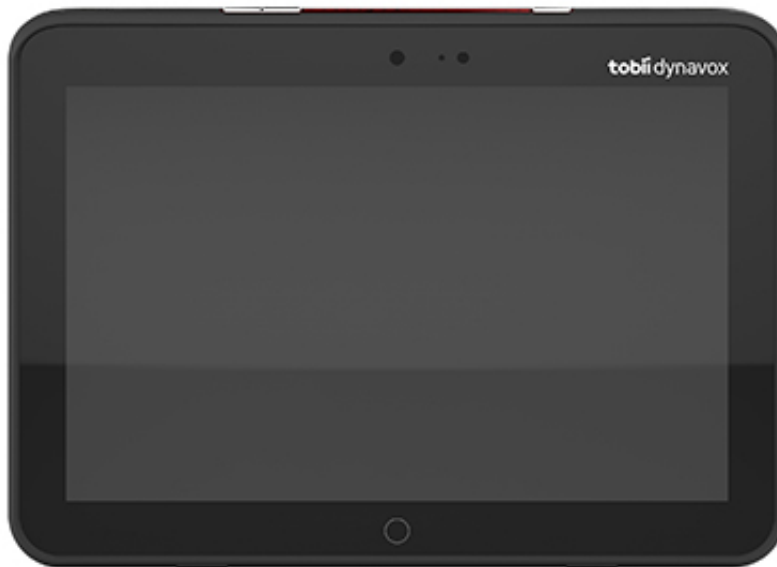
3.1 Keskeiset toiminnot

I-110-laitteessa on useita sisäänrakennettuja toimintoja.

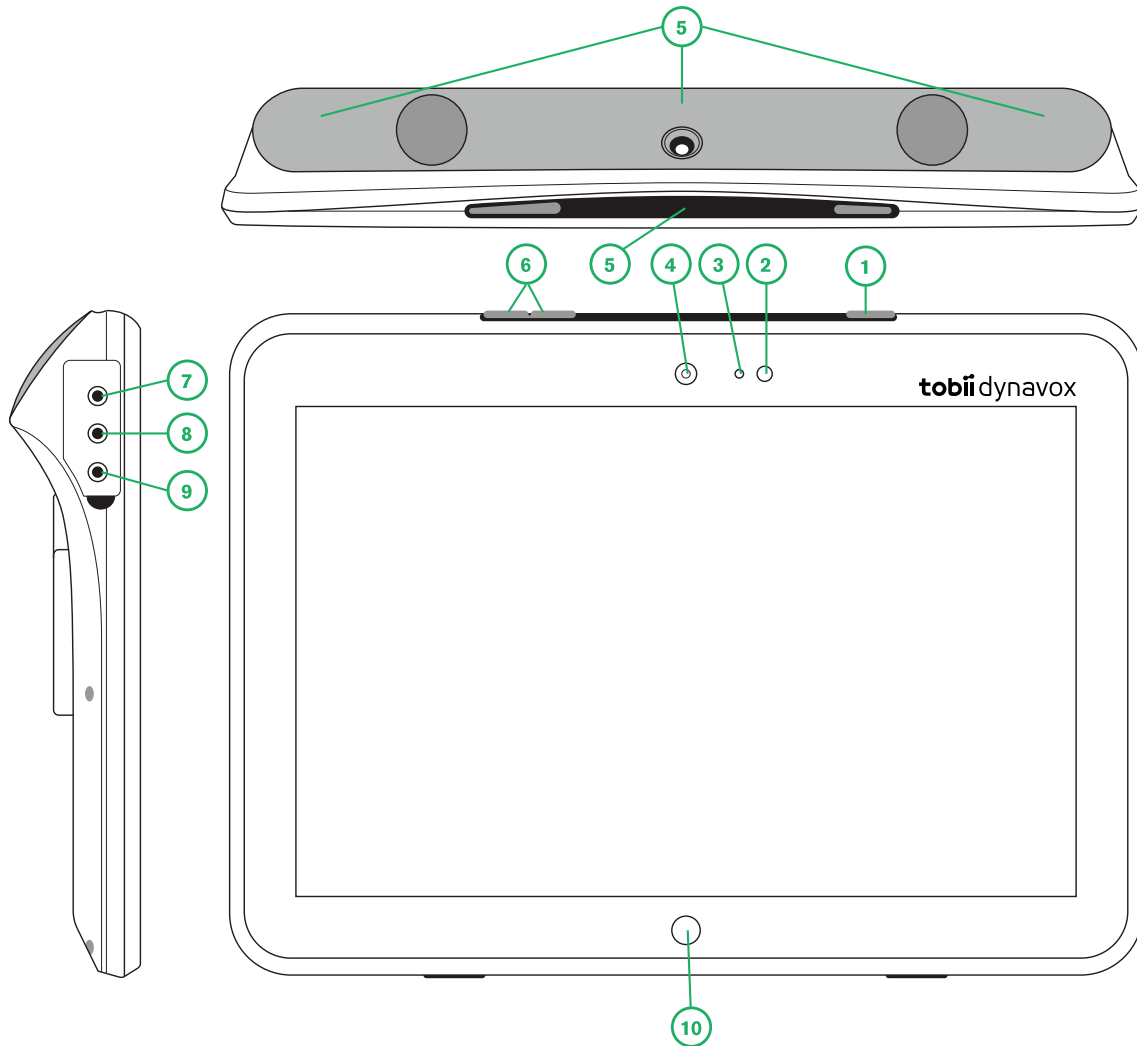
- 2 × kamera
- 1 × sisäinen mikrofoni
- 1 × USB—A (täysikokoinen) 3.0 -liitin
- 1 × tasavirtaliitin
- 2 × 3,5 mm:n kytkinliitäntä
- 2 × sisäinen kaiutin
- 1 × Bluetooth®
- 1 × WLAN (Wireless Local Area Network)
- 4 × Infrapunalähetin ja 1 × Infrapunavastaanotin

3.2 Tuotteen ulkoasu

Tobii Dynavox I-Series-laitteessa on värikapasitiivinen, LED-taustavalolla varustettu kosketusnäyttö. I-110 -laitteessa on 10,1” näyttö, jonka tarkkuus on 1920 × 1200 kuvapistettä.

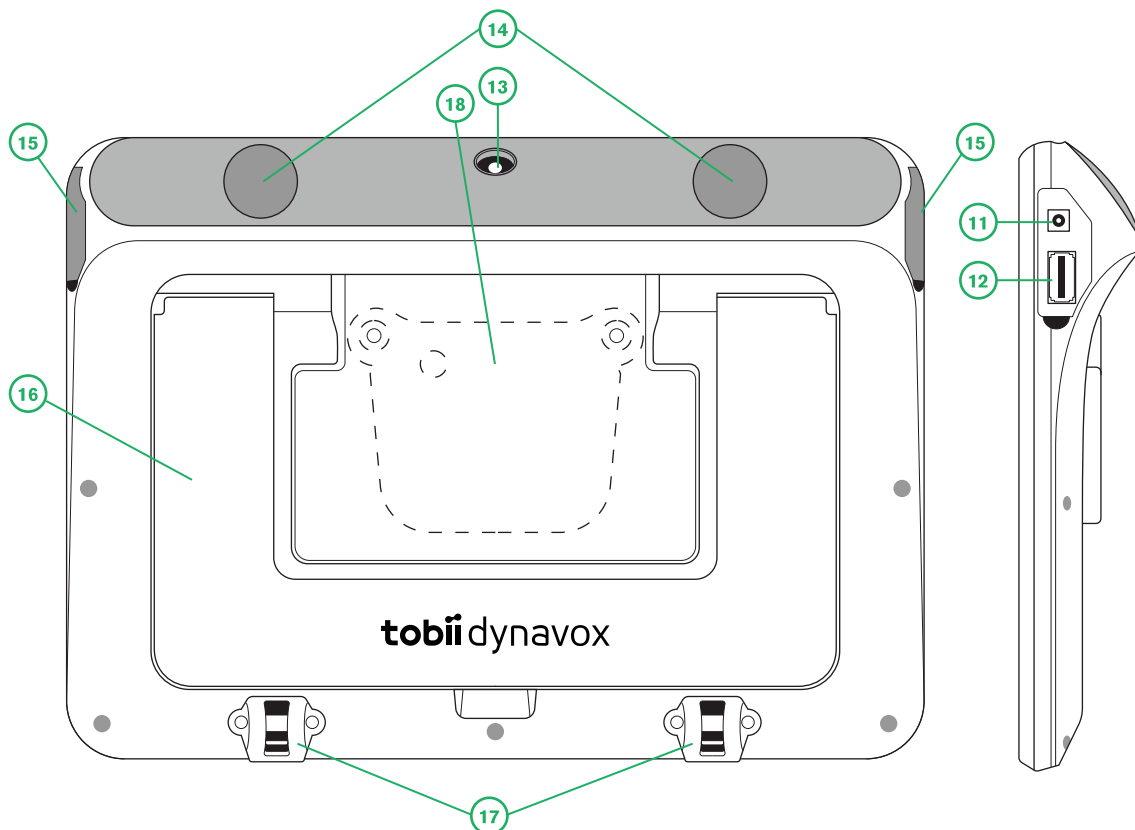


3.2.1 Liitännät, anturit ja laitteen painikkeet



Kuva 3.1 Tobii Dynavox I-Series-taulutietokone

Paikka	Kuvaus	Paikka	Kuvaus
1	Virtapainike	6	Äänenvoimakkuuden painikkeet
2	LED-virtavallo	7	Kuulokeliitin 3,5 mm
3	Valoanturi	8	Kytinliitäntä 1, 3,5 mm
4	Kamera 2 MP, automaattinen tarkennus (AF)	9	Kytinliitäntä 2, 3,5 mm
5	IR-kaukosäädin	10	Windows-kotipainike



Kuva 3.2 Tobii Dynavox I-Series-taulutietokone

Paikka	Kuvaus	Paikka	Kuvaus
11	DC-virtaliitin	15	I/O-suojat
12	USB 3.0 -liitin	16	Tuki
13.	Kamera 8 MP, automaattinen tarkennus (AF)	17	Kantohihnan kiinnikkeet
14	Kaiuttimet	18.	Tukilevy (lisävaruste)



Älä koskaan työnnä liittintä väkisin porttiin. Jos liitin ei mene porttiin kohtalaisen helposti, liitin ja portti eivät todennäköisesti ole samaa tyyppiä. Varmista, että liitin ja portti ovat samaa tyyppiä ja että olet asettanut liittimen oikein suhteessa porttiin.

Ole erityisen varovainen USB-liittimien kanssa.

3.3 Valmiiksi asennettu ohjelmisto

Tobii Dynavox I-Series-laite toimitetaan kaikki ennakoon tilatut ja tarvittavat ohjelmat asennettuina ja käyttövalmiina. Jos uudelleenasetaminen on jossain vaiheessa tarpeen, palauta tehdasasetukset käyttämällä sisäänrakennettua Windows 10 -tehdasasetusten palautustoimintoa.

4 Akut laitteessa Tobii Dynavox I-Series

4.1 Akut

Tobii Dynavox I-Series -laitteessa on yksi sisäänrakennettu akku ja akun tilan osoitin. Akun tilan osoitin antaa varoituksen, kun akun virtataso laskeen alle 10 prosenttiin. Jos Tobii Dynavox I-Series -laitetta ei kytketä virtalähteeseen lataamista varten Tobii Dynavox I-Series sammuu automaattisesti. Lisätietoja on kohdassa *Liite D Tekniset tiedot, sivu 25*.

4.2 Taulutietokoneen lataus

1. Kytke virtajohto laitteen virtaliittimeen.
2. Kytke verkkolaite pistorasiaan ja lataa taulutietokonetta, kunnes akku on ladattu täyteen.

Tietoja akun säilytys- ja latauslämpötiloista on kohdassa *2 Turvallisuus, sivu 9*.

4.2.1 LED-valot

LED-valot palavat tai vilkkuvat neljällä (4) eri tavalla:

- Vihreä
 - Tasainen valo — Täysin latautunut
 - Vilkkuva — Laitteen kuori on ylikuumentunut



Jos laitetta yritetään käynnistää ylikuumentuneessa tilassa painamalla virtapainiketta, vihreä valo alkaa vilkkua ja laite EI käynnisty ennen kuin se on jäähtynyt. Katso lisätietoja lämpötiloista kohdasta *Taulukko C.1 Sal- lattu kuumimman kohdan enimmäislämpötila, sivu 24*.

- Sininen
 - Tasainen valo — Latautuu
 - Vilkkuva valo — Matala akun virtataso

5 Tobii Dynavox I-Series-laitteen käyttäminen

Tobii Dynavox I-Series-laitteen määrittämiseen ei tarvita kuin lukutaitoa. Seuraa käyttöoppaan ja aloitusoppaan ohjeita.

5.1 Laitteen käynnistys

Paina laitteen yläreunassa olevaa virtapainiketta. (Paikka 1 kohdassa *Kuva 3.1 Tobii Dynavox I-Series-talutietokone, sivu 13*) käynnistääksesi Tobii Dynavox I-Series -laitteen.

5.1.1 Ensimmäinen käynnistys

Kun käynnistät Tobii Dynavox I-Series -laitteen ensimmäistä kertaa, sinun on käytävä läpi joitakin toimenpiteitä asettaaksesi I-Series -laitteeseen haluamasi ohjelmisto- ja kieliasetukset. Koko toimenpide kestää noin 10–15 minuuttia.

Välttömästi I-Series -laitteen uudelleenikäynnistämisen jälkeen sinut ohjataan Windowsin tervetulo-ohjelman (OOBE) läpi. Sinun on hyväksyttävä sekä Microsoftin että Tobii Dynavoxin loppukäyttäjän lisenssisopimukset. Samalla teet myös kieli- ja aikavyöhykeasetukset. Voit myös muodostaa yhteyden WiFi-verkkoon. Sinun tarvitsee vain seurata näytön ohjeita siirtyäksesi vaiheesta toiseen.



Internet-yhteyden muodostaminen ei ole välttämätöntä.

Kun olet käynyt läpi edellä mainitut vaiheet, Tobii Dynavox -asennusopas käynnistyy. Asennusopas pyytää sinulta QR-koodia, joka määrittää, mikä Tobii Dynavox -ohjelmisto asennetaan. QR-koodi toimitetaan paperilla laitteen mukana ja asennusoppaan avulla voit käyttää laitteen kameraa sen skannaamiseen. Voit myös syöttää lisenssikoodin manuaalisesti. Se löytyy samasta paperista QR-koodin kanssa. Kun QR-koodin/lisenssinumeron syöttäminen on onnistunut, järjestelmä suorittaa noin 5–10 minuuttia Tobii Dynavox -kommunikointiohjelman asetuksia. Sillä välin sinua pyydetään hyväksymään turvallisuustiedot ja tekemään laitteen asetukset. Kun ohjelmisto on asennettu ja valmis käytettäväksi, sinulle ilmoitetaan siitä automaattisesti.

5.1.2 Salasana

Tobii Dynavox I-Series-laite on määritetty käynnistymään ilman salasanaa. Joissakin harvoissa tilanteissa salasanaikkuna saattaa tulla näkyviin, esimerkiksi luotaessa uutta käyttäjää käyttöjärjestelmään, palattaessa käyttöjärjestelmään lepotilasta tai ladattaessa ohjelmistopäivityksiä internetistä.



Jos päätät käyttää salasanaa Tobii Dynavox I-Series -laitteessasi, muista kirjoittaa se turvalliseen paikkaan muistiin myöhempiä käyttöä varten. Ilman käyttöjärjestelmän salasanaa Tobii Dynavox-asiakastuki ei välttämättä pysty auttamaan sinua, ellei palauta salasanaa Microsoftin kautta.

Salasanassa isot ja pienet kirjaimet katsotaan eri merkeiksi.

Jos salasanaikkuna tulee näkyviin ja salasana vaaditaan, sinun on tiedettävä salasana tai mistä sen löytää. Kirjoita salasana Windowsin näyttönäppäimistön tai ulkoisen USB-näppäimistön avulla (ei sisälly tuotteeseen).

5.1.3 Discover Tobii Dynavox -sovellus

Jokaisessa Tobii Dynavox I-Series -laitteessa on Discover Tobii Dynavox -sovellus valmiiksi asennettuna. Discover Tobii Dynavox on käyttäjille ja hoitajille tarkoitettu työkalu hyödyllisten tietojen ja neuvon löytämiseen koskien laitettasi ja siihen asennettuja ohjelmistoja kuten käyttöönotto-oppaat, tukipalvelutiedot ja opastusvideot. Discover Tobii Dynavox -sovellusta päivitetään jatkuvasti uusilla tiedoilla ja linkeillä.



Discover Tobii Dynavox -sovellus avaa jotkut tiedot uuteen selainikkunaan.

5.2 Tobii Dynavox I-Series -laitteen sammuttaminen

Laitte sammutetaan seuraavasti:

- Käytä Windowsin Käynnistä-valikkoo (suositeltava tapa, jos mahdollista).

Jos laitteen sammuttaminen ei onnistu yllä mainitulla tavalla, voit pitää laitteen yläreunassa olevaa virtapainiketta painettuna yli kymmenen (10) sekunnin ajan. Laitte sammuu heti. Käynnissä olevien sovellusten sulkeutumista ei odoteta.



Tämä ei ole Windowsin asianmukainen sulkemistapa eikä sen käyttöä suositella kuin välttämättömässä tarpeessa, koska se voi vahingoittaa laitetta.

5.3 Virransäästö

Tobii Dynavox I-Series -laitteen virransäästöasetukset on esiasetettu optimoimaan akun kesto. Tarvittaessa lepotilan aika-asetusta voidaan säätää Windowsin virranhallinta-asetuksissa.

5.3.1 Kytke näyttö päälle/pois päältä

Kytke näyttö pois päältä

- Näyttö kytketään pois päältä yhdellä virtapainikkeen painalluksella, jolloin laite siirtyy valmiustilaan.

Kytke näyttö päälle

- Näyttö kytketään päälle yhdellä virtapainikkeen painalluksella, jolloin se palaa tilaan, jossa sammutit sen.
- Voit ottaa laitteen käyttöön myös painamalla pitkään kotipainiketta.

5.4 Kameroiden käyttäminen

Kahdella sisäänrakennetulla kameralla voit ottaa tilannekuvia Tobii Dynavox I-Series-laitteen takana olevista kohteista ja myös näytön puolelta.

Käytä **Tobii Dynavox Communication Software -ohjelmistoa** tai muuta tarvittavaa sovellusta kameroiden käyttämiseen.

5.5 Äänenvoimakkuuden säätäminen

Käytä äänen säätämiseen Tobii Dynavox I-Series -laitteen yläreunassa olevia äänenvoimakkuuden lisä- ja hiljentämispainikkeita (asento 2). Lisätietoja asennoista löytyy kohdasta *Kuva 3.1 Tobii Dynavox I-Series-taulutietokone, sivu 13*



Äänenvoimakkuutta voi säätää myös **Tobii Dynavox Communication Software** -ohjelmiston ja Windowsin kautta.

5.6 Äänen säätäminen

Voit säätää kaiuttimia kohdasta **Windows 10 -käyttöjärjestelmän Ohjauspaneeli > Äänet**.



Katso Microsoftin toimittamista tiedoista, miten äänet määritetään Windows 10 -käyttöjärjestelmän Ohjauspaneelissa.



Ääntä voi säätää myös **Tobii Dynavox Communication Software** kautta.

6 Tuotteen hoito

6.1 Lämpötila ja kosteus

6.1.1 Yleinen käyttö - käyttölämpötila

Tobii Dynavox I-Series on säilytettävä kuivassa paikassa huoneenlämmössä. Laitteen suositellut lämpötila- ja kosteusrajat ovat:

- Ympäristön lämpötila: 0°C – 35°C (32°F – 95°F)
- Kosteus: 20–80 % (ei kondensaatiota laitteeseen)
- Ilmanpaine: 70–106 kPa (525–795 mmHg)

6.1.2 Kuljetus ja säilytys

Laitteen kuljetuksen ja säilytyksen suositellut lämpötila- ja kosteusrajat ovat:

- Lämpötila: -25°C – 70°C (-13°F – 158°F)
- Kosteus: 20–80 % (ei kondensaatiota laitteeseen)
- Ilmanpaine: 50–106 kPa (375–795 mmHg)

Tobii Dynavox I-Series -laitteen vedeneristysluokitus on IP54, mutta se ei tarkoita, että se on vedenkestävä. Laitetta ei saa viedä äärimmäisen kosteisiin tai muuten märkiin olosuhteisiin. Älä upota laitetta veteen tai muuhun nesteeseen. Varo, ettei laitteen päälle ja etenkin liitäntöihin kaadu nesteitä.

6.2 Puhdistus

Sammuta Tobii Dynavox I-Series -laite ja irrota kaikki johdot ennen puhdistusta. Käytä pehmeää ja hieman kosteaa, nukatonta kangasta. Vältä kosteuden pääsemistä laitteen aukkoihin. Älä käytä ikkunanpesuaineita, kodin puhdistusaineita, aerosolisuihkeita, liuottimia, alkoholia, ammoniakkaa tai hankaavia aineita laitteen puhdistukseen.

6.2.1 Kaiutinten puhdistaminen

Jos kaiutinten aukot ovat tukossa, puhdista ne varovasti pumpulipuikolla ja/tai hammasharjalla, jotta et vaurioita Tobii Dynavox I-Series-kaiuttimia.

6.3 Sijoittaminen

Käytä ainoastaan laitteen paikallisen jälleenmyyjän tai myyntiedustajan suosittelempia varsia ja telineitä ja varmista, että ne on asennettu ja kiinnitetty oikein ohjeiden mukaan. Älä sijoita laitetta epävakaille tai epätasaisille pinnoille.

6.4 Tobii Dynavox I-Series-laitteen kuljettaminen

Irrota kaikki johdot Tobii Dynavox I-Series -laitteesta kuljettaessasi sitä.

Kun kuljetat laitetta korjausta tai lähettämistä varten tai matkalla, käytä alkuperäistä koteloa ja pakkausmateriaaleja.



On suositeltavaa säilyttää alkuperäispakkaus laitteesta Tobii Dynavox I-Series.

Jos laite on palautettava kohteeseen Tobii Dynavox takuuseen tai huoltoon liittyvien asioiden vuoksi, sen lähettämiseen on käytettävä alkuperäistä (tai vastaavaa) pakkausta. Useimmat kuljetusyhtiöt vaativat, että tuotteen ympärillä on vähintään 2 cm pakkausmateriaalia.

Huomaa: Kaikki lähteysmateriaalit, mukaan lukien laatikot, jotka lähetään kohteeseen Tobii Dynavox hävitetään.

6.5 Tobii Dynavox I-Series-laitteen hävittäminen

Älä hävitä Tobii Dynavox I-Series-laitetta normaalin kotitalous- tai toimistojätteen seassa. Hävitä sähkö- ja elektroniikkalaitteet paikallisten määräysten mukaisesti.

Liite A

Tuki, takuu, koulutusmahdollisuudet

A1 Asiakastuki

Jos tarvitset asiakastukea, ota yhteys paikalliseen edustajaan tai Tobii Dynavox-tukeen. Jotta saisit apua mahdollisimman nopeasti, pidä Tobii Dynavox I-Series-laitteesi käsillä ja varmista, että Internet-yhteys on käytettävissä, jos mahdollista. Sinun täytyy myös tarvittaessa antaa laitteen sarjanumero, joka on palvelutunnistetarrassa.

Löydät lisää tuote- ja tukipalvelutietoja osoitteesta www.tobiidynavox.com tai www.myTobiiDynavox.com.

A2 Takuu

Lue Manufacturer's Warranty pakkauksessa toimitettu asiakirja.

Lue tämä käyttöopas huolellisesti ennen laitteen käyttöä. Takuu on voimassa vain, jos laitetta käytetään käyttöoppaan mukaisesti. Tobii Dynavox I-Series -laitteen purkaminen mitätöi takuun.



On suositeltavaa säilyttää alkuperäispakkaus laitteesta Tobii Dynavox I-Series.

Jos laite on palautettava kohteeseen Tobii Dynavox takuuseen tai huoltoon liittyvien asioiden vuoksi, sen lähettämiseen on käytettävä alkuperäistä (tai vastaavaa) pakkausta. Useimmat kuljetusyhtiöt vaativat, että tuotteen ympärillä on vähintään 2 cm pakkausmateriaalia.

Huomaa: Kaikki lähteysmateriaalit, mukaan lukien laatikot, jotka lähetään kohteeseen Tobii Dynavox hävitetään.

A3 Koulutukset

Tobii Dynavox tarjoaa erilaisia koulutuksia Tobii Dynavox I-Series -tuotteita ja niihin liittyviä viestintätuotteita varten. Löydät ne helpoiten laitteeseen asennetulla Discover Tobii Dynavox -sovelluksella tai osoitteesta www.tobiidynavox.com tai www.myTobiiDynavox.com. Näihin kuuluvat aloitusoppaat, verkkokoulutukset ja pikaoppaat. Tobii Dynavox I-Series -laitteen aloitusopas toimitetaan Tobii Dynavox I-Series-laitteen mukana ja laitteeseen tallennettuna.

Liite B

Vaatimustenmukaisuustiedot

B1 FCC-ilmoitus

Tämä laite noudattaa FCC-sääntöjen osaa 15. Käyttöön liittyvät seuraavat kaksi ehtoa: (1) tämä laite ei saa aiheuttaa häiriöitä ja (2) tämän laitteen täytyy pystyä käsittelemään kaikki häiriöt, mukaan lukien häiriöt, jotka saattavat aiheuttaa laitteen ei-toivottua toimintaa.



Muutokset, joita Tobii Dynavox ei ole nimenomaisesti hyväksynyt, saattavat mitätöidä käyttäjän valtuudet käyttää laitetta FCC-sääntöjen mukaisesti.

B1.1 Laite P15B

Laite on testattu ja sen on todettu olevan luokan B digitaaliseen laitteeseen asetettujen rajojen mukainen FCC-sääntöjen osan 15 mukaan. Näiden rajojen tarkoitus on antaa kotikäytössä kohtuullinen suoja haitallisia häiriöitä vastaan. Tämä laite luo, käyttää ja saattaa lähettää radiotaajuusenergiaa, ja jos laitetta ei asenneta ja käytetä ohjeiden mukaan, se saattaa aiheuttaa häiriöitä radioyhteyksiin.

Ei kuitenkaan voida taata, ettei häiriöitä esiinny jossain tietyssä asennuksessa. Jos tämä laite kuitenkin aiheuttaa häiriöitä radio- tai televisiovastaanottoon, minkä voi havaita kytkemällä laitteen virran pois ja sitten takaisin, käyttäjän kannattaa yrittää korjata häiriöitä yhdellä tai usealla seuraavista tavoista:

- Suuntaa laitteen antenni uudelleen tai vaihda sen paikkaa.
- Siirrä laite ja vastaanotin kauemmaksi toisistaan.
- Kytke laite pistorasiaan, joka on eri piirissä kuin mihin vastaanotin on kytketty.
- Pyydä neuvoa jälleenmyyjältä tai järjestelmästä kokemusta omaavalta radio-/televisioasentajalta.

B1.2 Kannettavat laitteet

FCC:n lausunto koskien altistumista radiotaajuussäteilylle:

1. Tätä laitetta ei saa sijoittaa muiden antennien tai lähettimien viereen tai käyttää niiden läheisyydessä.
2. Tämä laite noudattaa FCC:n kontrolloimattomalle ympäristölle asetettuja radiotaajuusenergian säteilyaltistusrajoja. Laitteen tyypillisesti kädessä tehtävät toiminnot on testattu siten, että sen sivut ovat suorassa kosketuksessa ihmiskehoon. FCC:n radiotaajuussäteilylle altistumista koskevien määräysten täyttyminen edellyttää, että suoraa kosketusta lähetsantenniin vältetään lähetyksen aikana.

B2 Tietoja radioaalloille altistumisesta ja ominaisabsorptionopeudesta (SAR)

Tobii Dynavox I-Series-laite on testattu luokan 1 lääkinnällisenä laitteena. Tämänkaltaiset lääkinnälliset sähkölaitteet edellyttävät erityistä varovaisuutta sähkömagneettisen yhteensopivuuden (EMC) suhteen, joten laite on asennettava ja otettava käyttöön tämän oppaan tietojen mukaisesti.



Muiden kuin mukana toimitettujen tai laitteeseen sisältyvien kaapeleiden ja lisävarusteiden käyttäminen saattaa vaikuttaa EMC-suorituskykyyn.

FCC-määräysten (Yhdysvalloissa) ja IC-määräysten (Kanadassa) mukainen ominaisabsorptionopeuden (SAR) raja on 1,6 W/kg laskettuna keskiarvona 1 kudosgrammaa kohden. Euroopassa / Euroopan Unionin alueella (CE-määräykset) raja on 2,0 W/kg laskettuna keskiarvona 10 kudosgrammaa kohden. Laitteet, I-110 (FCC ID: W5M-TDI110), (IC ID 5534A-TDI110) on testattu näiden SAR-rajojen suhteen radiotaajuusenergialle altistumista koskevien FCC-/IC-/CE-määräysten vaatimusten mukaisesti.

Tämä laite noudattaa FCC:n/IC:n/EU:n kontrolloimattomalle ympäristölle asetettuja radiotaajuusenergian säteilyaltistusrajoja.

Laitteen I-110 korkein SAR-arvo on 0,3 W/kg.

Jotta yhdenmukaisuus luokan 1 lääkinnällisenä laitteena säilytetään, Tobii Dynavox I-Series-laitteen kanssa käytettyjen kytkinten on noudatettava standardin IEC/EN 60601-1 (perustuen jännitteeseen 15 V DC) eristysvaatimuksia. Niiden täytyy olla sähköisesti kelluvia kytkimiä (ei maadoitettuja).

B3 Industry Canada -ilmoitus

Varoitus

- (i) Kaistalla 5150-5250 MHz on käytettävät laitteet on tarkoitettu käytettäväksi ainoastaan sisätiloissa, koska ne voivat häiritä saman kanavan mobiilisatelliittijärjestelmiä,
- (ii) Kaistojen 5250-5350 MHz ja 5470-5725 MHz antennien suurin sallittu vahvistus on oltava tasoa, jolla laite noudattaa e.i.r.p. -raja-arvoa,
- (iii) Kaistan 5725-5850 MHz antennien suurin sallittu vahvistus on oltava tasoa, jolla laite noudattaa e.i.r.p. -raja-arvoa pisteestä-pisteeseen sekä muussa käytössä ja
- (iv) käyttäjien on huomioitava, että korkeatehoisten tutkien käyttäjät ovat kaistojen 5250-5350 MHz ja 5650-5850 MHz ensisijaisia käyttäjiä ja että nämä tutkat saattavat aiheuttaa häiriötä ja/tai vaurioita LE-LAN-laitteissa.

Avertissement

- (i) les dispositifs fonctionnant dans la bande 5150-5250 MHz sont réservés uniquement pour une utilisation à l'intérieur afin de réduire les risques de brouillage préjudiciable aux systèmes de satellites mobiles utilisant les mêmes canaux;
- (ii) le gain maximal d'antenne permis pour les dispositifs utilisant les bandes de 5250 à 5350 MHz et de 5470 à 5725 MHz doit être conforme à la limite de la p.i.r.e.;
- (iii) le gain maximal d'antenne permis (pour les dispositifs utilisant la bande de 5725 à 5850 MHz) doit être conforme à la limite de la p.i.r.e. spécifiée pour l'exploitation point à point et l'exploitation non point à point, selon le cas;
- (iv) De plus, les utilisateurs devraient aussi être avisés que les utilisateurs de radars de haute puissance sont désignés utilisateurs principaux (c.-à-d., qu'ils ont la priorité) pour les bandes 5250-5350 MHz et 5650-5850 MHz et que ces radars pourraient causer du brouillage et/ou des dommages aux dispositifs LANEL.

Tämän laitteen (IC ID: 5534A-TDI110) radioaaltoaltistuksen (SAR) rajat (1,6 W/Kg) väestölle (kontrolloimaton ympäristö) on testattu turvavaatimusten säännöksen RSS-102 mukaan. Laitteen I-110 korkein SAR-arvo on 0,3 W/kg. Laitetta voidaan käyttää turvallisesti 0 cm:n vähimmäisetäisyydellä käyttäjän ruumiista.

Ce dispositif (IC ID: 5534A-TDI110) a été testé aux exigences de sécurité pour l'exposition aux ondes radio (SAR) dans le CNR-102 à le grand public (environnement non contrôlé) des limites (1.6W/Kg). La valeur maximale mesurée est de SAR pour le I-110 dispositif est: 0,3 W/kg. . Ce dispositif peut être exploité en toute sécurité avec un 0cm distance minimale entre le matériel et les corps de l'utilisateur.

Tämä luokan B digitaalilaitte noudattaa Kanadan standardia ICES-003.

Cet appareil numérique de la classe B est conforme à la norme NMB—003 du Canada.

Tämä laite noudattaa Industry Canadan lisenssivapaita RSS-standardia. Käyttöön liittyy seuraavat kaksi ehtoa: (1) tämä laite ei saa aiheuttaa häiriötä ja (2) tämän laitteen täytyy pystyä käsittelemään kaikki häiriöt, mukaan lukien häiriöt, jotka saattavat aiheuttaa laitteen ei-toivottua toimintaa.

Le présent appareil est conforme aux CNR d'Industrie Canada applicables aux appareils radio exempts de licence.

L'exploitation est autorisée aux deux conditions suivantes: (1) l'appareil ne doit pas produire de brouillage, et (2) l'utilisateur de l'appareil doit accepter tout brouillage radioélectrique subi, même si le brouillage est susceptible d'en compromettre le fonctionnement.

B4 CE-ilmoitus

Tämä laite täyttää viestintäverkkolaitteiden sähkömagneettista yhteensopivuutta (EMC) koskevat määräykset Euroopan neuvoston direktiivissä 2014/30/EY jäsenvaltioiden sähkömagneettista yhteensopivuutta koskevan lainsäädännön lähentämisestä sekä radio- ja telepäätelaitteita koskevan direktiivin 2014/53/EY määräykset.

B5 Direktiivit ja standardit

Tobii Dynavox I-Series noudattaa seuraavia direktiivejä:

- Lääkinnällisten laitteiden asetus (MDR)
- Pienjännitedirektiivi 2014/35/EY
- Sähkömagneettista yhteensopivuutta koskeva direktiivi (EMC) 2014/30/EY
- Radiolaitedirektiivi (RED) 2014/53/EU
- RoHS2-direktiivi 2011/65/EU
- WEEE-direktiivi 2012/19/EU

- Reach-direktiivi 2006/121/EY, 1907/2006/EY Liite 17
- Akkudirektiivi 2013/56/EU

Laitteen on testein osoitettu noudattavan standardeja IEC/EN 60601-1 Ed 3.1, IEC/EN 60950-1, ISO 14971:2007 ja EN ISO 14971:2012 ja muita kohdemarkkina-alueiden olennaisia standardeja.

Liite C

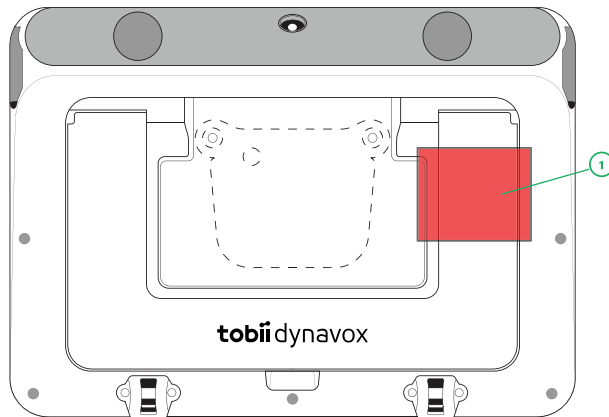
Sallittu enimmäislämpötila

Taulukko C.1 Sallittu kuumimman kohdan enimmäislämpötila

Sallittu Tobii Dynavox I-Series -laitteen metallipintojen enimmäislämpötila ihokosketuksessa.	Enimmäislämpötila °C/°F
	Kuumin kohta¹ pinta jalustan alla. Koskettaminen epätodennäköistä.
Pinta saattaa tuntua kuumalta jatkuvassa ihokosketuksessa.	47/117 (55/131 on ITE ⁱⁱ -raja-arvo)
Pinta saattaa tuntua epämukavalta jatkuvassa ihokosketuksessa.	55/131 (70/158 on ITE ⁱⁱ -raja-arvo)
Lämpötila, jossa LAITE SAMMUU — haitan välttämiseksi.	60/140 (laitteen yläraja-arvo)

i. Kuumimman kohdan sijainti, katso *Kuva C.1 Kuumimman lämpötilan alue, sivu 24.*

ii. ITE viittaa tietoteknisiin laitteisiin (Information Technology Equipment) kuten tietokoneet, taulutietokoneet jne.



Kuva C.1 Kuumimman lämpötilan alue

Tobii Dynavox I-Series -laite saattaa lämmitä ja epämukavuuden välttämiseksi siinä on kolme (3) lämpötilatasoa, joita laite seuraa itse. Jos laite saavuttaa ensimmäisen tason *Taulukko C.1 Sallittu kuumimman kohdan enimmäislämpötila* käyttäjä näkee ilmoituksen näytöllä. Sen tarkoitus on, että käyttäjä voi välttää laitteen lämpenemisen aiheuttamat epämukavuudet.

Toisen tason ilmoitus kertoo mahdollisuudesta, että I-Series sammuu, jos se lämpenee lisää. Tämä lämpötilataso saattaa myös aiheuttaa käyttäjälle epämukavuutta, jos laitetta käsitellään pidemmän aikaa.

Jos kolmas taso saavutetaan, I-Series -laite sammuu, jotta korkea lämpötila ei aiheuttaisi vaaraa käyttäjälle.

Jos I-Series -laitetta yritetään käynnistää lämpötilan ollessa kolmannella tasolla, laite ei käynnisty. Vihreä LED-valo vilkkuu, kun virtapainiketta painetaan, mutta laite ei käynnisty. Annan I-Series -laitteen jäähtyä ja yritä uudelleenkäynnistämistä, kun laitteen lämpötila on laskenut kolmannen tason alle.

Liite D

Tekniset tiedot

D1 Tobii Dynavox I-Series -laite

Vakio	Tobii Dynavox I-Series
Tyyppi/malli	I-110
Näyttö	10,1", kuvasuhde: 16:10, LED-taustavaloyksikkö
Näytön erottelukyky	1920 × 1200
Kosketuspaneeli	Usean pisteen kosketus Corning Gorilla -lasi
Mitat (L × K × S)	258 × 186 × 38 mm 10,2 × 7,3 × 1,5 tuumaa
Paino	1,15 kg 2,54 paunaa
Kaiuttimet	2 × 31 mm 4 ohm, 4 W
Mikrofoni	2 × analoginen mikrofoni
Suoritin	Intel Atom Z8350 – 4 ydintä, 2 Mt välimuistia, 1,92 Ghz
RAM	4 GB
Käyttöjärjestelmä	Microsoft® Windows 10 Pro 64-bittinen
Muistitikku	128 Gt eMMC
Tunnistimet	3-akselinen hyrrä, kiihtyvyydennäkö, kompassi, ympäristön valoisuuden tunnistin
Liitännät	1 × 3,5 mm:n kuuloke-/äänilähtöportti (stereo) ja liittämisen tunnistus (kuuloke- ja mikrofoniportti) 2 × kytkinliitäntä, 3,5 mm 1 × USB 3.0
Painikkeet	1 × Virtapainike 1 × äänen voimistamispainike 1 × äänen hiljentämispainike
WLAN/Bluetooth®	IEEE 802.11 a/b/g/n Bluetooth® 4.0 / BLE
Infrapunakaukosäädin (ympäristönhallintalaite)	Opetettava kaukosäädin esiohjelmoiduille laitteille
Kamera	Takapinta: 8 megapikseliä Etupinta: 2 megapikseliä
IP-luokka	IP 54 (I/O-suojilla)

D2 Akku

Nimike	Tiedot
Valmistaja	Tobii Dynavox
Malli	9789OTG101
Akkuteknologia	Ladattava litiumionipolymeeriakku

Nimike	Tiedot
Akun kapasiteetti	46,62 Wh
Akun kesto	> 8 tuntia normaalikäytössä
Akun latautumisaika	< 4 tuntia

D3 Adapteri:

Nimike	Tiedot
Merkki	ADAPTER TECH.
Valmistaja	Adapter Technology Co., Ltd.
Malli	ATM036T-A150
Nimellistuloteho	100–240 V ~50-60 Hz, 1–0,45 A
Nimellislähtöteho	15 VDC, 2,4 A
Lähtöliitin	Koaksiaaliliitin

Liite E

Hyväksytyt lisävarusteet

Kuvaus	Malli	Tobii Dynavox Osanro
Tobii Dynavox I-Series -vaihtovirta-adapteri (virtalähde)	AdapterTech ATM036T-A150	12005756

Lisätietoja viimeksi hyväksytyistä Tobii Dynavox I-Series -lisävarusteista löytyy osoitteesta www.TobiiDynavox.com tai ottamalla yhteyttä paikalliseen Tobii Dynavox -jälleenmyyjään.

Tukea Tobii Dynavox -laitteellesi

Online-tuki

Lue Tobii Dynavox -laitteesi koskeva tuotekohtainen tukisivu. Se sisältää ajantasaista tietoa ongelmista sekä tuotteeseen liittyviä neuvoja ja vinkkejä. Online-tukisivut sijaitsevat osoitteessa www.TobiiDynavox.com tai www.myTobiiDynavox.com.

Ota yhteyttä myyntiedustajaan tai jälleenmyyjään

Jos sinulla on tuotteeseen liittyviä kysymyksiä tai ongelmia, ota yhteyttä Tobii Dynavox -myyntiedustajan tai valtuutetun jälleenmyyjän asiakastukeen. He tuntevat yksilölliset määrityksesi parhaiten ja voivat antaa neuvoja ja tuotekoulutusta. Lisätietoja osoitteessa www.TobiiDynavox.com/contact